



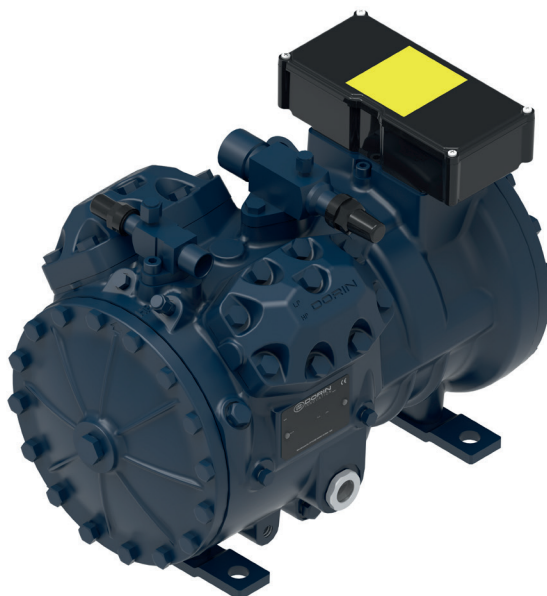
OFFICINE MARIO DORIN SINCE 1918

DORIN[®]
INNOVATION

KARTA TECHNICZNA

Sprężarka półtermetyczna tłokowa

Dorin H400EP

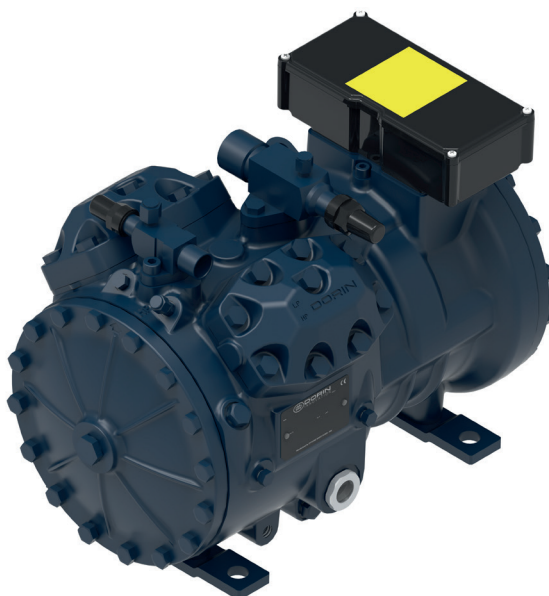


Sprężarka półtermetyczna tłokowa Dorin H400EP

Producent:	Dorin
Seria:	HEP 35
Typ:	Półtermetyczna tłokowa

Dane Techniczne:

Ilość cylindrów:		4
Wydajność wolumetryczna:	m ³ /h	19,29
Zasilanie / Rozruch	V/~/Hz	380-420/3/50 (Y)
Prąd blokady wirnika:	A	53,0
Max. prąd pracy:	A	10,5
Przyłącze ssawne:	mm	22
Przyłącze tłoczne:	mm	18
Olej:	l	2,0l - POE 32
Waga netto:	kg	89
Waga brutto:	kg	



Wydajność chłodnicza i pobór mocy

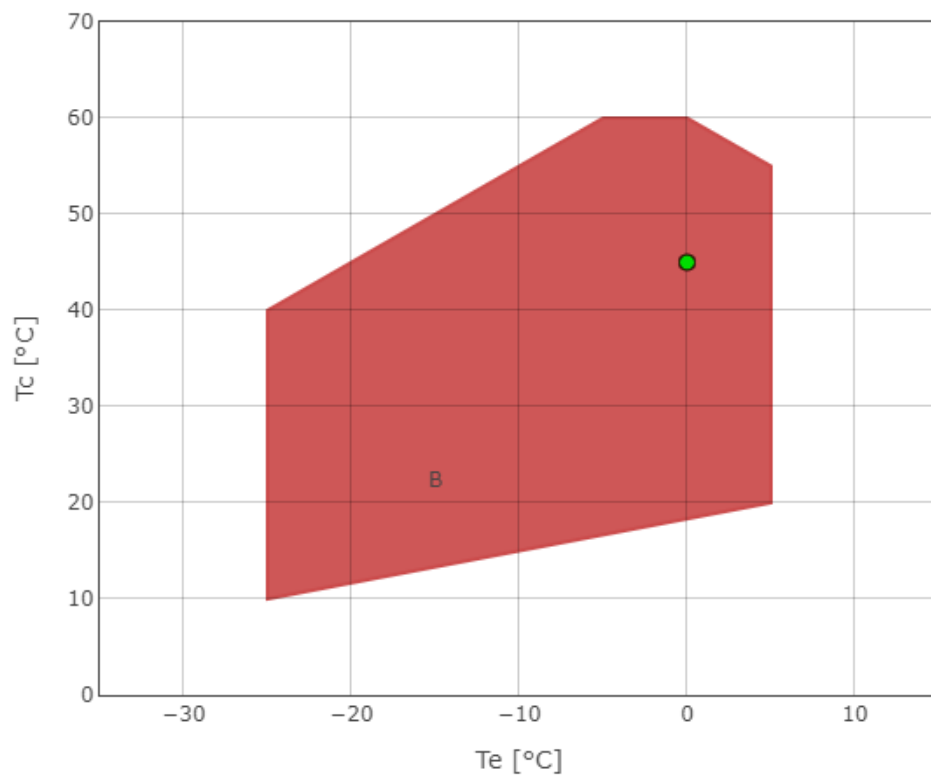
R134a

Tc°C		Te°C									
		20	15	10	5	0	-5	-10	-15	-20	-40
35	Q	-	-	-	12690	10220	8130	6360	4900	3700	-
	P	-	-	-	2,61	2,47	2,29	2,10	1,88	1,66	-
45	Q	-	-	-	10970	8780	6940	5410	4150	3130	-
	P	-	-	-	3,02	2,79	2,54	2,27	2,00	1,74	-

Tc- Temperatura skraplania
Te- Temperatura parowania

Q [W]- wydajność chłodnicza
P [kW]- pobór mocy

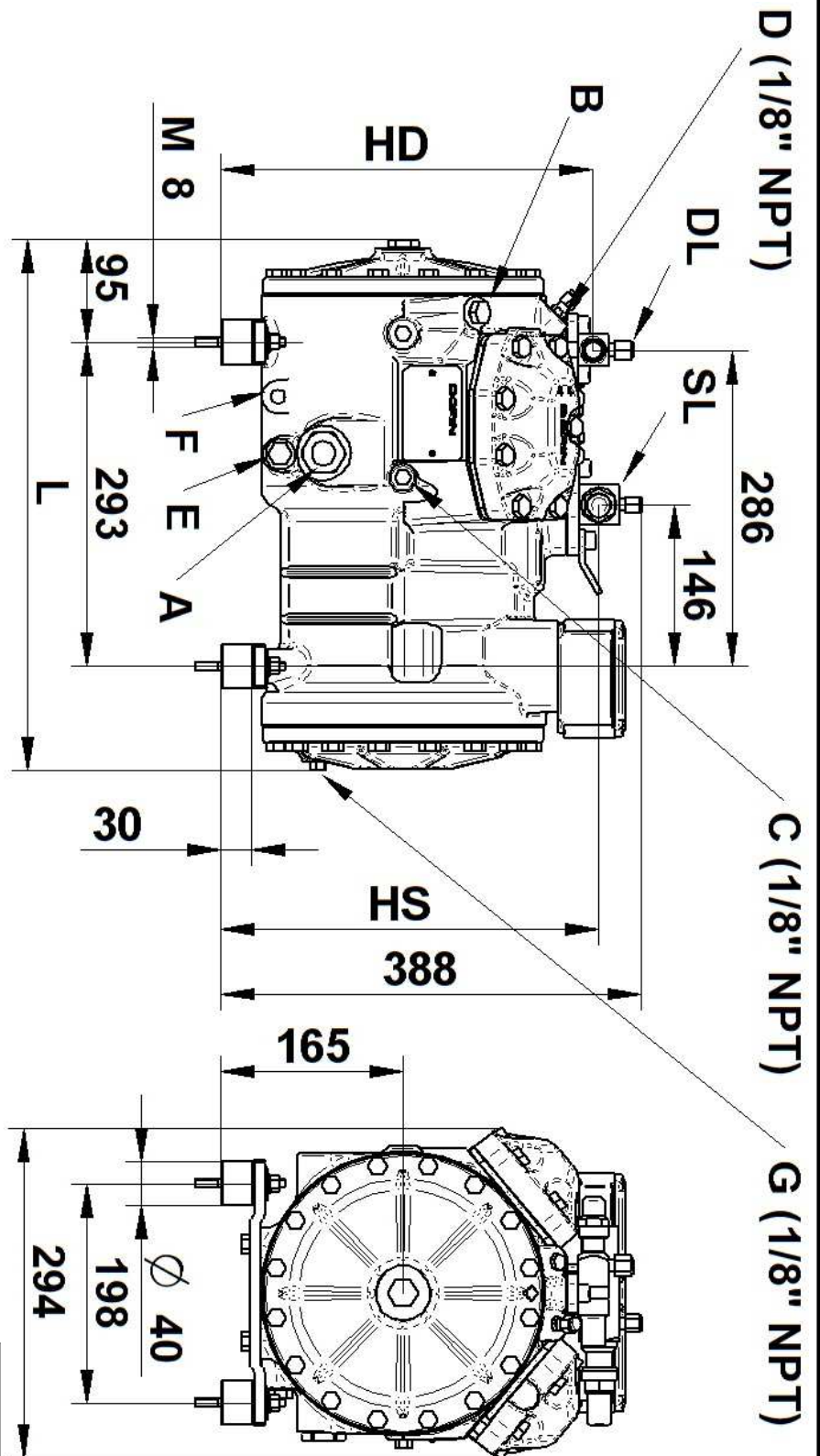
Koperty pracy



R134a

- A - Tylko modele „CC”
- B - Standardowa praca
- C - Wentylator chłodzący lub maksymalne przegrzanie 20K
- D - Wentylator chłodzący + maksymalne przegrzanie 20K

Rys. techniczny



Serie Range Serie	Modello Model Model	Figura Figure Abbildung	[mm]		
			L	HS	HD
HEP35	H400EP	I	480	344	340
	H450EP	I	480	347	336
	H500EP	I	480	347	340
	H550EP	I	480	347	340
	H600EP	I	530	347	340
	H650EP	I	530	347	340

Note: **H400EP**

Ilość oleju
Kg. 2.0

Przyłącze ssące	Przyłącze tłoczące
SL	DL
22s.	18 s.

*wymiarzy podane są w [mm]