



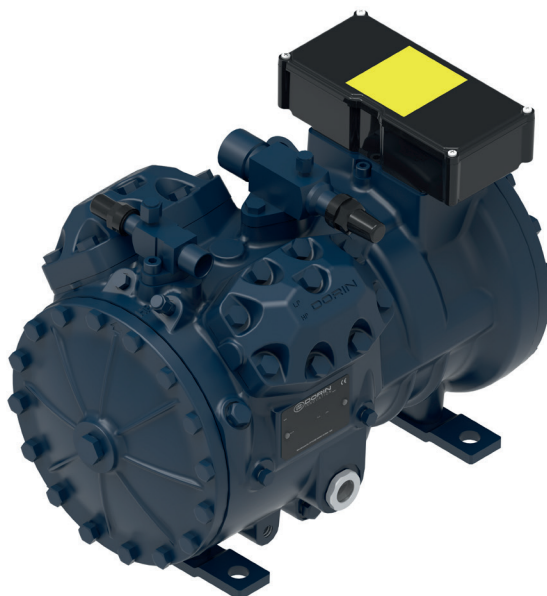
OFFICINE MARIO DORIN SINCE 1918

**DORIN**<sup>®</sup>  
INNOVATION

# KARTA TECHNICZNA

Sprężarka półtermetyczna tłokowa

**Dorin CDS101B**

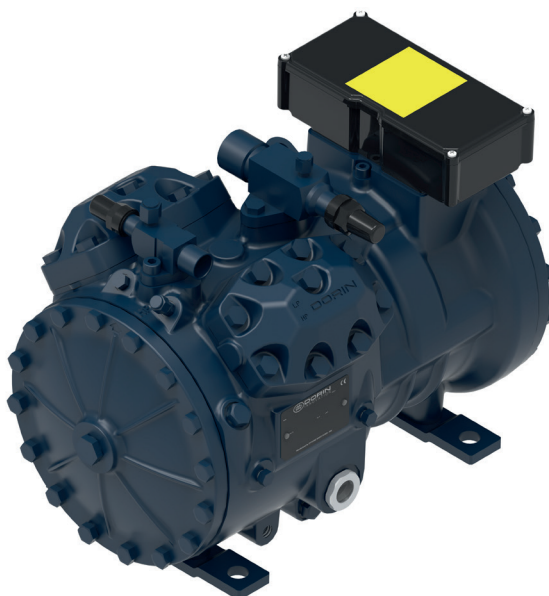


## Sprężarka półtermetyczna tłokowa Dorin CDS101B

Producent:	Dorin
Seria:	CDS 101B
Typ:	Półtermetyczna tłokowa

### Dane Techniczne:

Ilość cylindrów:		2
Wydajność wolumetryczna:	m <sup>3</sup> /h	1,9
Zasilanie / Rozruch	V/~/Hz	380-420/3/50 (Y)
Prąd blokady wirnika:	A	15,5
Max. prąd pracy:	A	2,9
Przyłącze ssawne:	mm	16
Przyłącze tłoczne:	mm	14
Olej:	l	1,0l - PAG 46
Waga netto:	kg	42
Waga brutto:	kg	



## Wydajność chłodnicza i pobór mocy

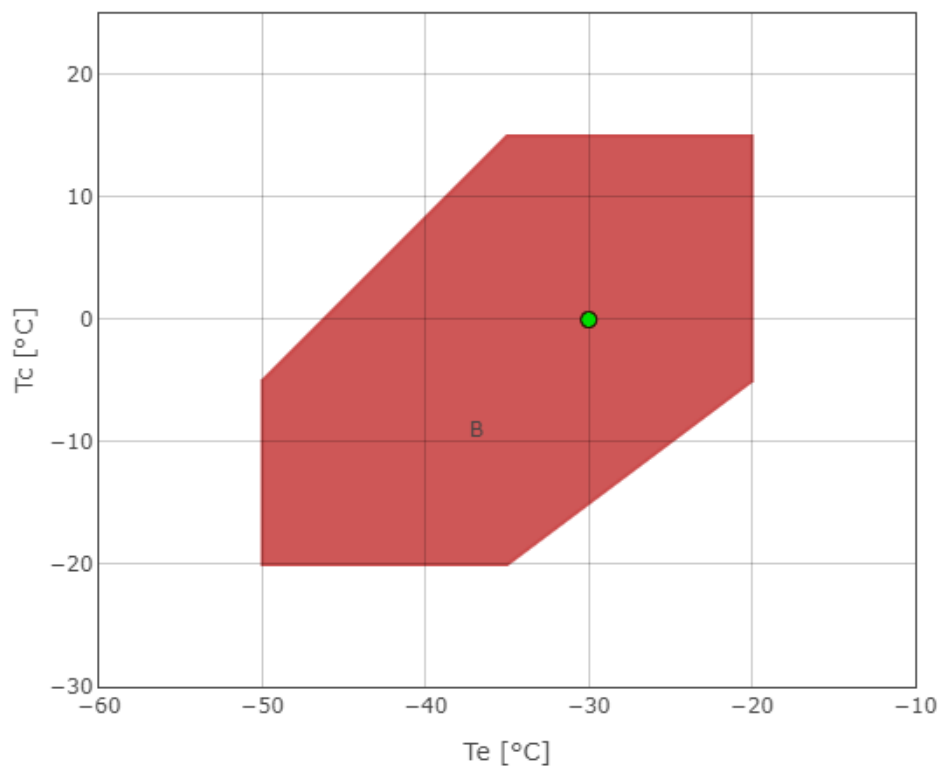
### R744

		Te°C									
Tc°C		-20	-25	-30	-35	-40	-45	-50	-	-	-
-15	Q	-	-	4660	3740	2950	2270	1690	-	-	-
	P	-	-	0,62	0,69	0,73	0,73	0,70	-	-	-
-5	Q	5910	4880	3970	3160	2450	1820	1260	-	-	-
	P	0,72	0,83	0,90	0,92	0,90	0,84	0,74	-	-	-
5	Q	5020	4120	3310	2570	1900	-	-	-	-	-
	P	1,10	1,16	1,16	1,11	1,02	-	-	-	-	-
10	Q	4590	3740	2970	2260	-	-	-	-	-	-
	P	1,29	1,31	1,28	1,19	-	-	-	-	-	-

Tc- Temperatura skraplania  
Te- Temperatura parowania

Q [W]- wydajność chłodnicza  
P [kW]- pobór mocy

## Koperty pracy

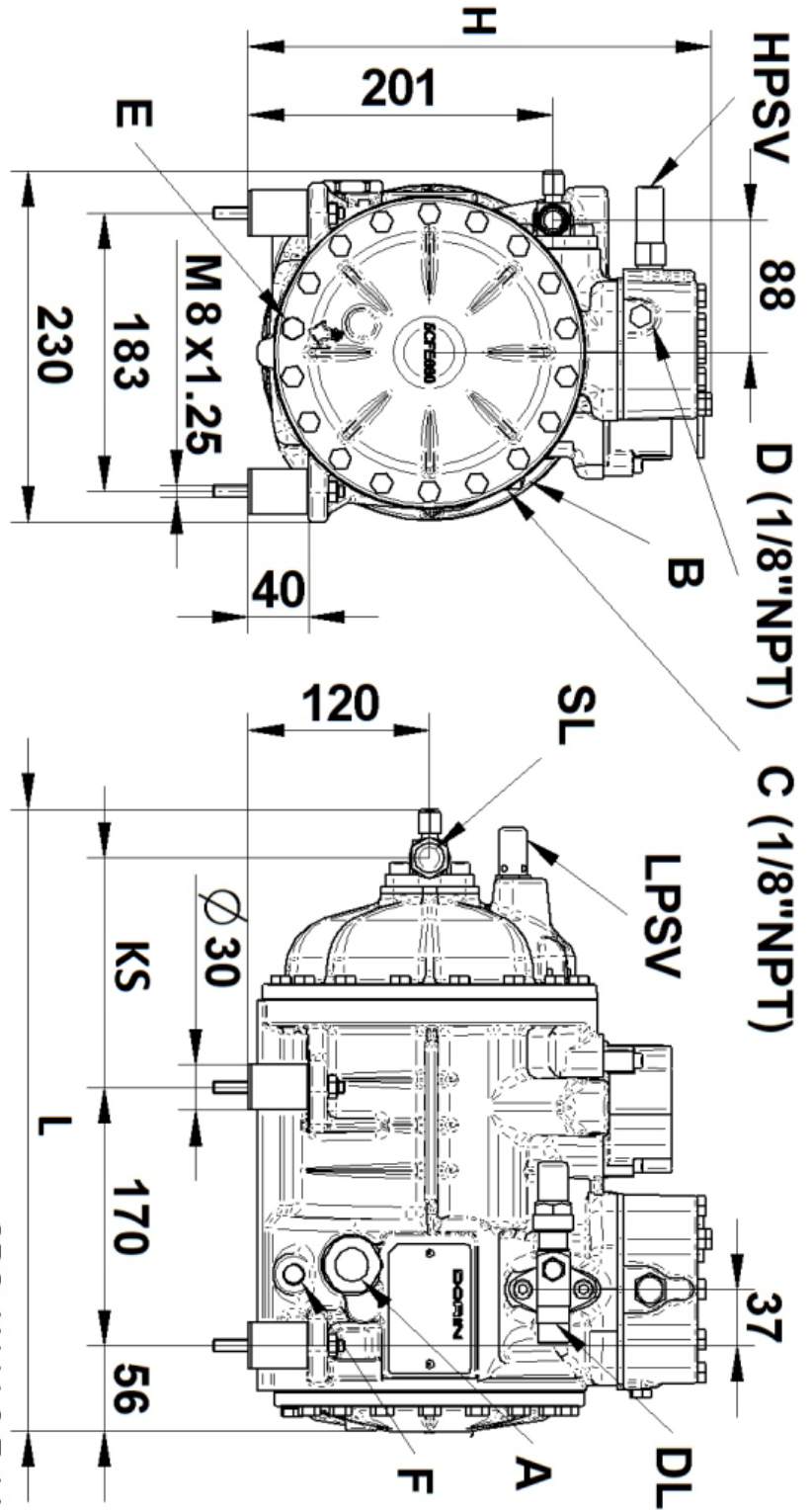


R744

- A - Tylko modele „CC”
- B - Standardowa praca
- C - Wentylator chłodzący lub maksymalne przegrzanie 20K
- D - Wentylator chłodzący + maksymalne przegrzanie 20K

\* podczas używania R448A, wydajność maleje o 1 %, informacje dla pozostałych czynników po kontakcie z działem technicznym TCHW

# Rys. techniczny



CDS\_H111 8-7-14

MODEL MODELLO	L [mm]	H [mm]	KS [mm]
CDS101B	410	305	151
CDS151B	410	305	151
CDS181B	410	305	151
CDS301B	410	308	151
CDS351B	410	308	151
CDS381B	430	311	175
CDS401B	430	311	175

Note: **CDS101B**

Ilość oleju  
Kg. 1,0

Przyłącze ssące	Przyłącze tłoczące
SL	DL
16 s.	14 s.

\*wymiarły podane są w [mm]