



OFFICINE MARIO DORIN SINCE 1918

DORIN[®]
INNOVATION

KARTA TECHNICZNA

Agregat skraplający

Dorin RU - H4500CC



Agregat skraplający Dorin RU - H4500CC

Producent:	Dorin
Seria:	RU

Dane techniczne:

Sprężarka:		H4500CC
Zasilanie sprężarki:	V/~/Hz	380-420/3/50 (Y)
Max. prąd pracy sprężarki:	A	84,0
Waga netto:	kg	294

Zbiornik:

Króciec wejściowy:	mm	28
Króciec wyjściowy:	mm	28
Pojemność zbiornika:	L	40
Kategoria PED zbiornika:		III



Wydajność chłodnicza

Seria	Model	Czynnik	Wydajność chłodnicza Q ₀ [W] (@ Tamb=35°C)									
			Temperatura parowania [°C]									
			+5	0	-5	-10	-15	-20	-25	-30	-35	-40
H33	RU-H4500CC	R449A	141100	118000	97530	79550	63880	50360	38830	29150	21150	14680
		R404	146100	122200	101400	83280	67730	54470	43240	33820	25950	19400
			+20	+15	+10	+5	0	-5	-10	-15	-20	
		R134A	-	135300	113700	94380	77360	62470	49590	38590	29350	-

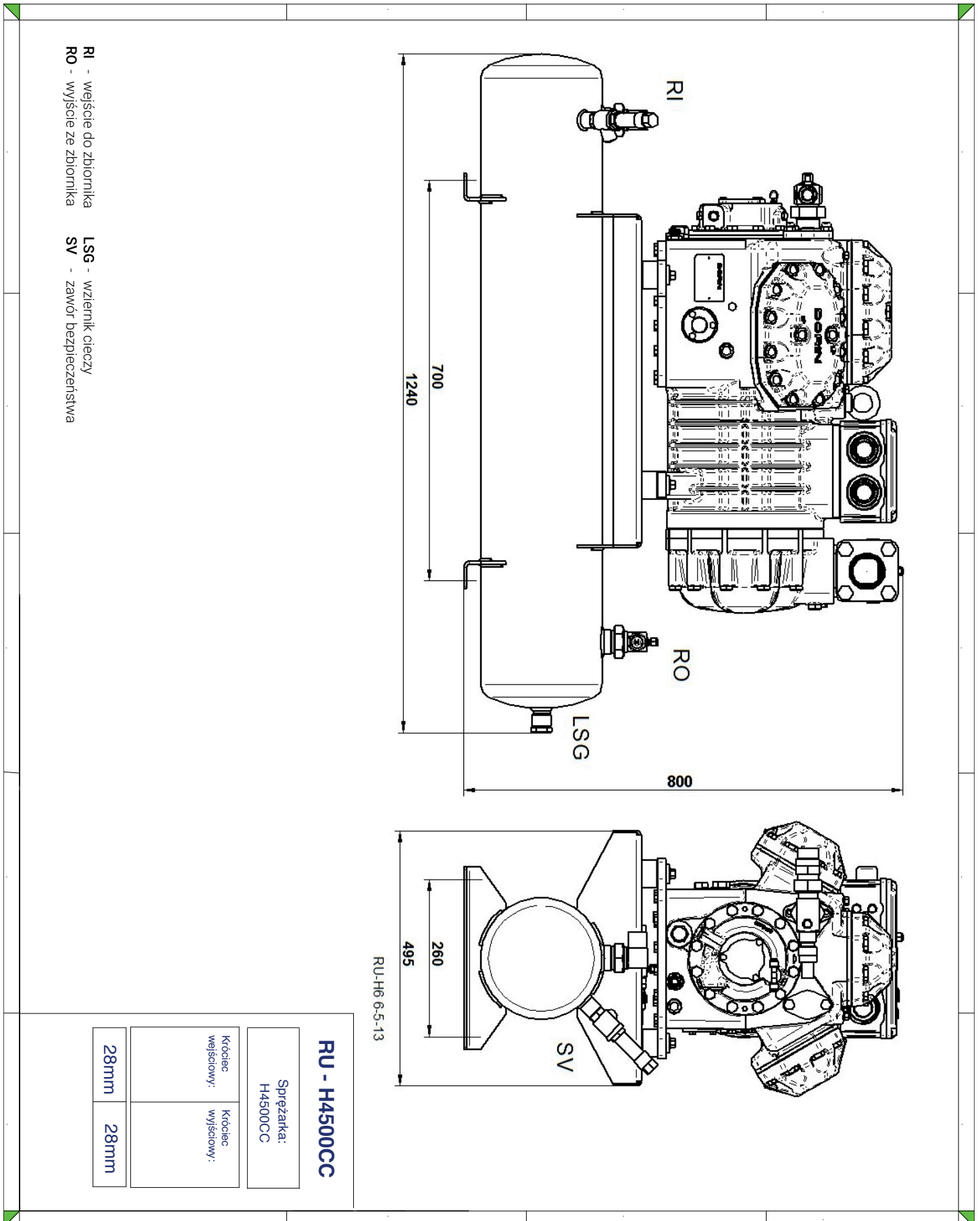
Pobór mocy

Seria	Model	Czynnik	Pobór mocy P [kW] (@ Tamb=35°C)									
			Temperatura parowania [°C]									
			+5	0	-5	-10	-15	-20	-25	-30	-35	-40
RU	RU-H4500CC	R449A	29,04	28,33	27,12	25,48	23,52	21,30	18,94	16,51	14,11	11,83
		R404	32,40	30,82	28,89	26,67	24,26	21,72	19,14	16,58	14,13	11,87
			+20	+15	+10	+5	0	-5	-10	-15	-20	
		R134A	-	18,75	19,36	19,28	18,63	17,50	16,03	14,33	12,50	

T_c- Temperatura skraplania
 T_e- Temperatura parowania

Q [W]- wydajność chłodnicza
 P [kW]- pobór mocy

Rys. techniczny



RI - wejście do zbiornika
RO - wyjście ze zbiornika

LSG - wziernik oleju
SV - zawór bezpieczeństwa

RU - H4500CC	
Sprężarka: H4500CC	
Króciec wejściowy:	Króciec wyjściowy:
28mm	28mm