

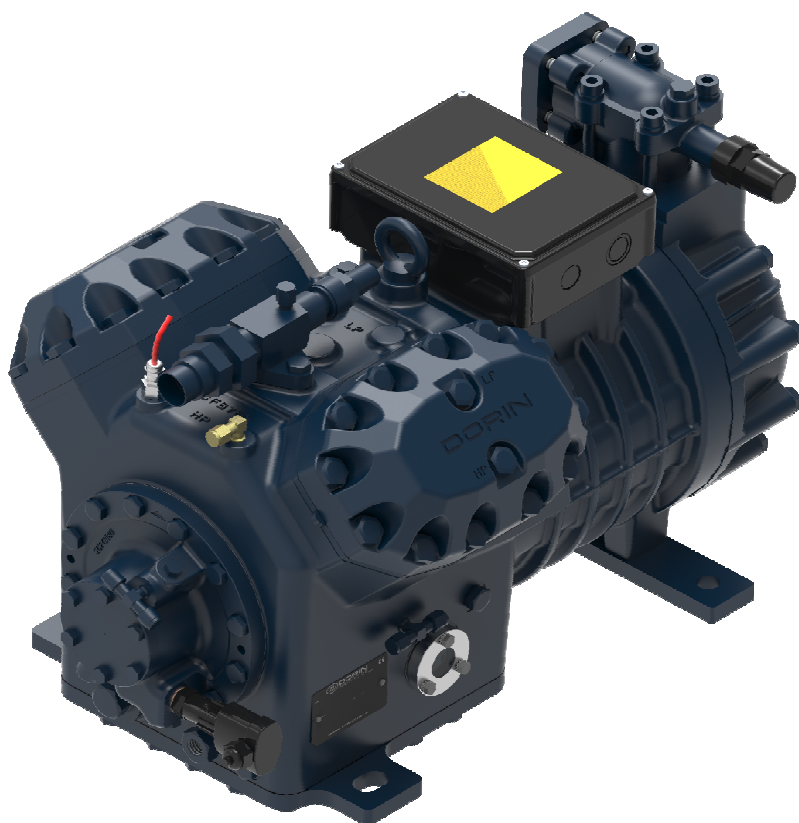


OFFICINE MARIO DORIN SINCE 1918

DORIN[®]
INNOVATION

RICAMBI
SPARE PARTS

HEX5

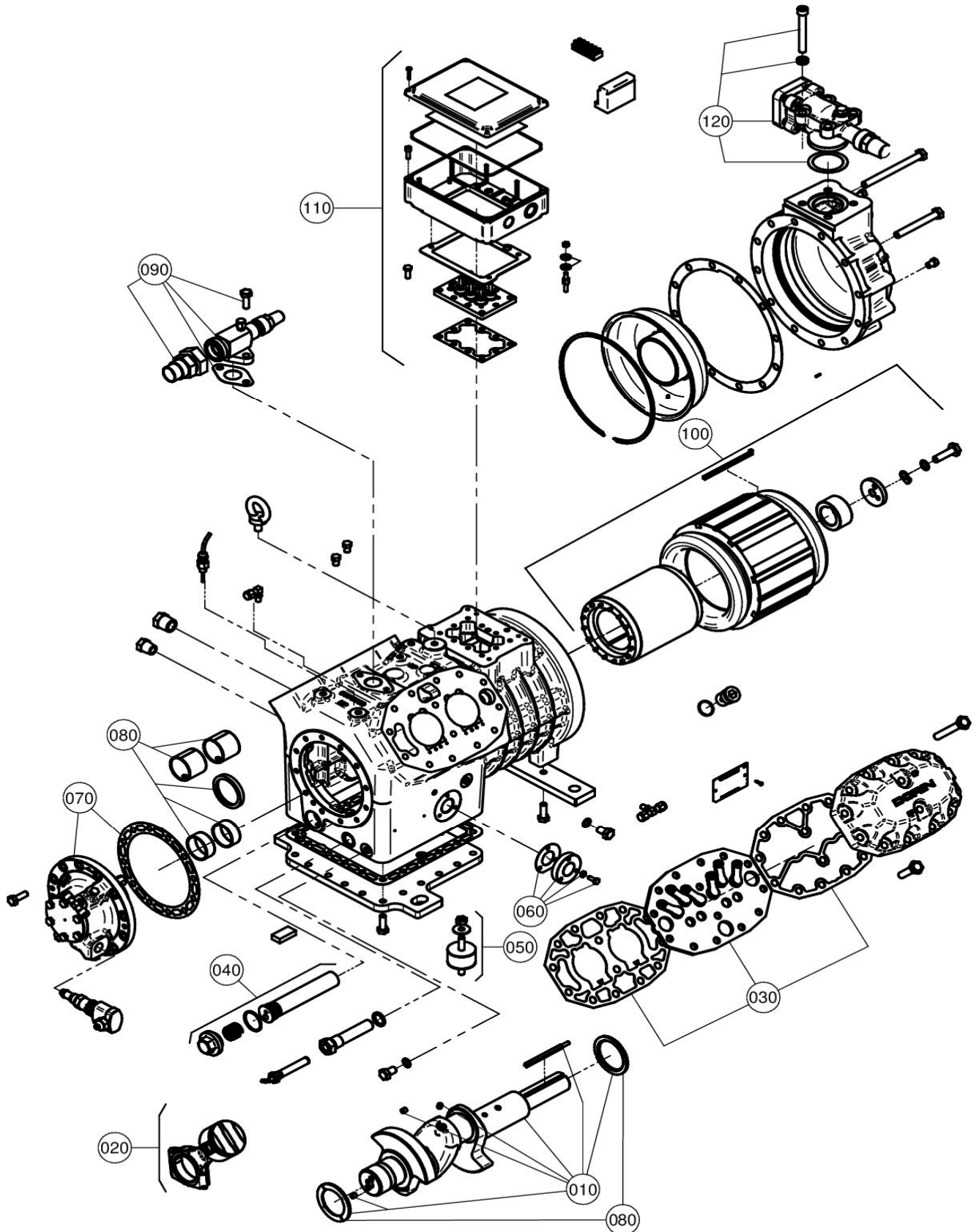


SEMI-HERMETIC MOTOR COMPRESSORS
MOTOCOMPRESSORI SEMIERMETICI



OFFICINE MARIO DORIN SINCE 1918
DORIN
INNOVATION

M/COMPRESSORE - M/COMPRESSOR
HEX5
ESPLOSO COMMERCIALE - COMMERCIAL EXPLODED VIEW





OFFICINE MARIO DORIN SINCE 1918
DORIN
INNOVATION

M/COMPRESSORE - M/COMPRESSOR
HEX5



RIF.	QUANTITA' - QUANTITY										CODICE CODE	DESCRIZIONE	DESCRIPTION
	HEX2000CS	HEX2500CC	HEX2500CS	HEX3000CC	HEX2700CS	HEX3200CC	HEX2900CS	HEX3400CC	HEX3001CS	HEX3501CC			
010	1	1	1	1	1	1	1	-	1	1	1MKA054	Albero completo	Complete shaft
010	-	-	-	-	-	-	-	-	1	-	1MKA055	Albero completo	Complete shaft
020	4	4	-	-	-	-	-	-	-	-	1MCDC15*	Kit biella-pistone D.68	Conn.rod.piston compl.D.68
020	-	-	4	4	-	-	-	-	-	-	1MCDC16*	Kit biella-pistone D.72	Conn.rod.piston compl.D.72
020	-	-	-	-	4	4	-	-	-	-	1MCDC17*	Kit biella-pistone D.75	Conn.rod.piston compl.D.75
020	-	-	-	-	-	-	4	4	-	-	1MCDC18*	Kit biella-pistone D.79	Conn.rod.piston compl.D.79
020	4	4	-	-	-	-	-	-	-	-	1MKM435**	Kit biella-pistone D.68	Conn.rod.piston compl.D.68
020	-	-	4	4	-	-	-	-	-	-	1MKM436**	Kit biella-pistone D.72	Conn.rod.piston compl.D.72
020	-	-	-	-	4	4	-	-	-	-	1MKM437**	Kit biella-pistone D.75	Conn.rod.piston compl.D.75
020	-	-	-	-	-	-	4	4	-	-	1MKM438**	Kit biella-pistone D.79	Conn.rod.piston compl.D.79
020	-	-	-	-	-	-	-	-	4	4	1MKM439**	Kit biella-pistone D.83	Conn.rod.piston compl.D.83
030	2	-	-	-	-	-	-	-	-	-	1PKP065	Piastra valvole D.68 CS	Complete valve plate D.68 CS
030	-	2	-	-	-	-	-	-	-	-	1PKP066	Piastra valvole D.68 CC	Complete valve plate D.68 CC
030	-	-	2	-	-	-	-	-	-	-	1PKP067	Piastra valvole D.72 CS	Complete valve plate D.72 CS
030	-	-	-	2	-	-	-	-	-	-	1PKP068	Piastra valvole D.72 CC	Complete valve plate D.72 CC
030	-	-	-	-	2	-	-	-	-	-	1PKP069	Piastra valvole D.75 CS	Complete valve plate D.75 CS
030	-	-	-	-	-	2	-	-	-	-	1PKP075	Piastra valvole D.75 CC	Complete valve plate D.75 CC
030	-	-	-	-	-	-	2	-	-	-	1PKP076	Piastra valvole D.79 CS	Complete valve plate D.79 CS
030	-	-	-	-	-	-	-	2	-	-	1PKP077	Piastra valvole D.79 CC	Complete valve plate D.79 CC
030	-	-	-	-	-	-	-	-	2	2	1PKP078	Piastra valvole D.83	Complete valve plate D.83
040	1	1	1	1	1	1	1	1	1	1	1LCU031	Filtro olio completo	Complete oil strainer
050	1	1	1	1	1	1	1	1	1	1	1CC5021	Kit sospensioni compl.	Vibration damper kit complete
060	2	2	2	2	2	2	2	2	2	2	1CCQ013	Spia olio completa	Oil sight glass
070	1	1	1	1	1	1	1	1	1	1	1LKF030	Mozzo + pompa olio	Hub + pump oil
080	1	1	1	1	1	1	1	1	1	1	1CKJ035	Kit bronzine + rasamento	Bushing + thrust kit
090	1	1	1	1	-	-	-	-	-	-	1RKC062	Rubinetto di mandata D.28	Discharge service valve D.28
090	-	-	-	-	1	1	1	1	1	1	1RKC063	Rubinetto di mandata D.35	Discharge service valve D.35
100	1	-	-	-	-	-	-	-	-	-	1RKM106	Rotostatore 20HP 400/50PWS	Stator-rotor 20HP 400/50PWS
100	-	1	1	-	1	-	-	-	-	-	1RKM107	Rotostatore 25HP 400/50PWS	Stator-rotor 25HP 400/50PWS
100	-	-	-	1	-	-	1	-	1	-	1RKM108	Rotostatore 30HP 400/50PWS	Stator-rotor 30HP 400/50PWS
100	-	-	-	-	-	1	-	1	-	1	1RKM109	Rotostatore 35HP 400/50PWS	Stator-rotor 35HP 400/50PWS
100	1	-	-	-	-	-	-	-	-	-	1RKM130	Rotostatore 24HP 400/60PWS	Stator-rotor 24HP 400/60PWS
100	-	1	1	-	1	-	-	-	-	-	1RKM131	Rotostatore 30HP 400/60PWS	Stator-rotor 30HP 400/60PWS
100	-	-	-	1	-	-	1	-	1	-	1RKM132	Rotostatore 36HP 400/60PWS	Stator-rotor 36HP 400/60PWS
100	-	-	-	-	-	1	-	1	-	1	1RKM133	Rotostatore 42HP 400/60PWS	Stator-rotor 42HP 400/60PWS
110	1	1	1	-	1	-	-	-	-	-	1RKJ062	Scatola.att.elettrici +piastra	Electrical plate and box
110	-	-	-	1	-	1	1	1	1	1	1RKJ063	Scatola.att.elettrici +piastra	Electrical plate and box
120	1	-	-	-	-	-	-	-	-	-	1RKA055	Rubinetto aspirazione D.42	Suction service valve D.42
120	-	1	1	1	1	1	1	1	1	1	1RKA060	Rubinetto aspirazione D.54	Suction service valve D.54

ACCESSORI - ACCESSORIES

	1	1	-	-	-	-	-	-	-	-	1CCM183	Serie completa guarnizioni D.68	Complete gasket set D.68
	-	-	1	1	-	-	-	-	-	-	1CCM200	Serie completa guarnizioni D.72	Complete gasket set D.72
	-	-	-	-	1	1	-	-	-	-	1CCM201	Serie completa guarnizioni D.75	Complete gasket set D.75
	-	-	-	-	-	-	1	1	-	-	1CCM202	Serie completa guarnizioni D.79	Complete gasket set D.79
	-	-	-	-	-	-	-	-	1	1	1CCM212	Serie completa guarnizioni D.83	Complete gasket set D.83
	2	2	2	2	2	2	2	2	2	2	1CCT045	Testa raffreddata ad acqua	Water-cooled head
	1	1	1	1	1	1	1	1	1	1	2EG1090	Resistenza carter 220V	Crankcase heater 220V
	1	1	1	1	1	1	1	1	1	1	2EG1050	Resistenza carter 110V	Crankcase heater 110V
	1	1	1	1	1	1	1	1	1	1	2EG1080	Resistenza carter 24V	Crankcase heater 24V
	1	1	1	1	1	1	1	1	1	1	1LCP115	Testa parzializzata 220V	Controlled capacity head 220V
	1	1	1	1	1	1	1	1	1	1	1LCP116	Testa parzializzata 110V	Controlled capacity head 110V
	1	1	1	1	1	1	1	1	1	1	1LCP117	Testa parzializzata 24V	Controlled capacity head 24V
	1	1	1	1	1	1	1	1	1	1	1LCZ105	Partenza a vuoto 220V	Unloaded starter 220V
	1	1	1	1	1	1	1	1	1	1	1LCZ106	Partenza a vuoto 110V	Unloaded starter 110V
	1	1	1	1	1	1	1	1	1	1	1LCZ107	Partenza a vuoto 24V	Unloaded starter 24V
	1	1	1	1	1	1	1	1	1	1	2CC3160	INT69 TML Diagnose	INT69 TML Diagnose
	1	1	1	1	1	1	1	1	1	1	2CG1060	Press.diff.olio elettronico	Oil differential press.switch
	1	1	1	1	1	1	1	1	1	1	2CG1070	Sonda temp. di scarico	Discharge temp.probe

* PER COMPRESSORI PRODOTTI FINO AL 31/01/2021 - VALID FOR COMPRESSORS PRODUCED UNTIL 31/01/2021
** PER COMPRESSORI PRODOTTI DAL 1/02/2021 - VALID FOR COMPRESSORS PRODUCED FROM 1/02/2021



OFFICINE MARIO DORIN SINCE 1918

DORIN[®]
INNOVATION

OFFICINE MARIO DORIN S.p.A.
Via Aretina 388, 50061 Compiobbi - Florence, Italy
Tel. +39 055 62321 1 - Fax +39 055 62321 380

dorin@dorin.com
www.dorin.com