



OFFICINE MARIO DORIN SINCE 1918

**DORIN**<sup>®</sup>  
INNOVATION

# KARTA TECHNICZNA

Sprężarka półtermetyczna tłokowa

**Dorin H705CC**



## Sprężarka półtermiczna tłokowa Dorin H705CC

Producent:	Dorin
Seria:	H 33
Typ:	Półtermiczna tłokowa

### Dane Techniczne:

Ilość cylindrów:		4
Wydajność wolumetryczna:	m <sup>3</sup> /h	27,33
Zasilanie / Rozruch	V/~/Hz	380-420/3/50 (Y)
Prąd blokady wirnika:	A	86,0
Max. prąd pracy:	A	19,5
Przyłącze ssawne:	mm	28
Przyłącze tłoczne:	mm	16
Olej:	l	1,8l - POE 32
Waga netto:	kg	79
Waga brutto:	kg	89



# Wydajność chłodnicza i pobór mocy

## R134a

		Te°C									
Tc°C		20	15	10	5	0	-5	-10	-15	-20	-40
35	Q	-	26390	21830	17850	14390	11440	8940	6860	5170	-
	P	-	4,25	4,07	3,85	3,62	3,37	3,1	2,81	2,52	-
45	Q	27850	23200	19120	15560	12490	9860	7650	5820	4320	-
	P	5,3	5,03	4,75	4,44	4,12	3,78	3,43	3,07	2,7	-

Tc- Temperatura skraplania  
 Te- Temperatura parowania

Q [W]- wydajność chłodnicza  
 P [kW]- pobór mocy

## R449A/R448A

		Te°C									
Tc°C		5	0	-5	-10	-15	-20	-25	-30	-35	-40
35	Q	27600	22830	18670	15080	12000	9390	7210	5410	3950	2780
	P	5,9	5,69	5,39	5,01	4,58	4,12	3,64	3,17	2,72	2,32
45	Q	24230	19920	16190	12980	10250	7950	6050	4490	3230	2220
	P	7,25	6,77	6,22	5,63	5,02	4,4	3,8	3,23	2,73	2,29

Tc- Temperatura skraplania  
 Te- Temperatura parowania

Q [W]- wydajność chłodnicza  
 P [kW]- pobór mocy

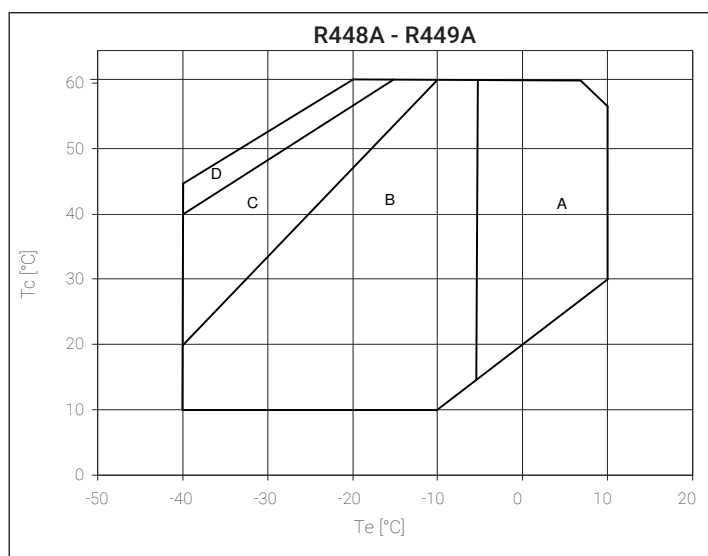
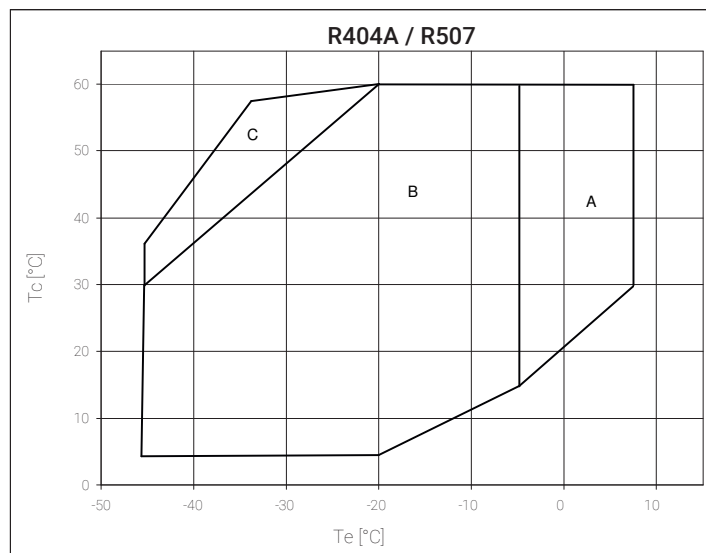
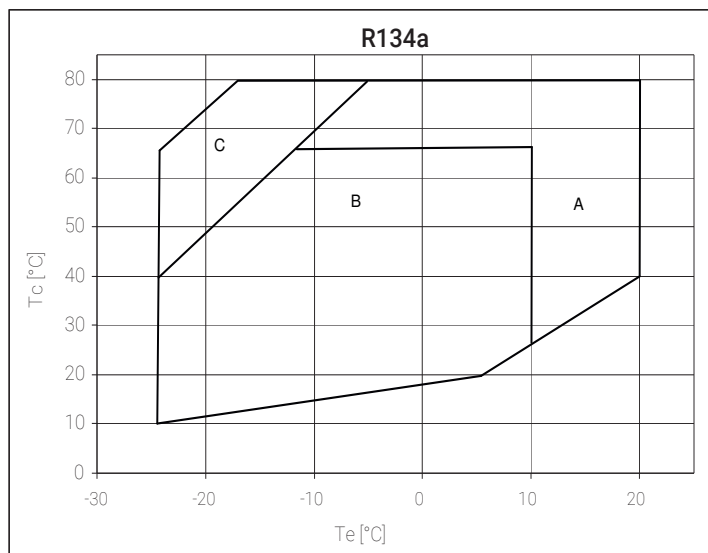
## R404A/R507

		Te°C									
Tc°C		5	0	-5	-10	-15	-20	-25	-30	-35	-40
35	Q	29410	24550	20270	16540	13310	10550	8200	6250	4630	3330
	P	6,61	6,48	6,22	5,85	5,38	4,86	4,3	3,74	3,19	2,7
45	Q	24720	20520	16850	13660	10920	8590	6630	5000	3660	2570
	P	8	7,59	7,08	6,48	5,83	5,16	4,49	3,84	3,25	2,73

Tc- Temperatura skraplania  
 Te- Temperatura parowania

Q [W]- wydajność chłodnicza  
 P [kW]- pobór mocy

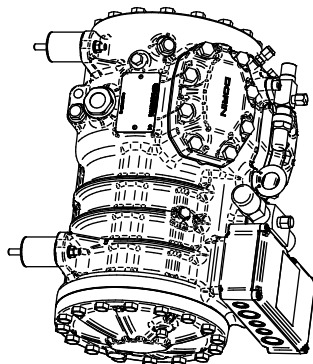
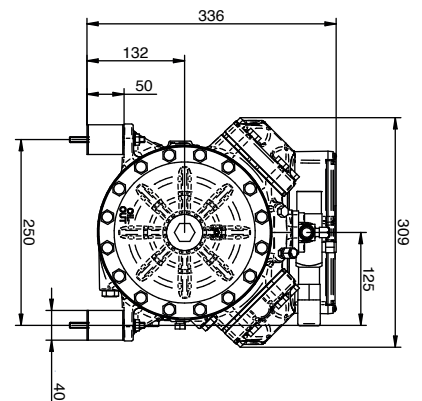
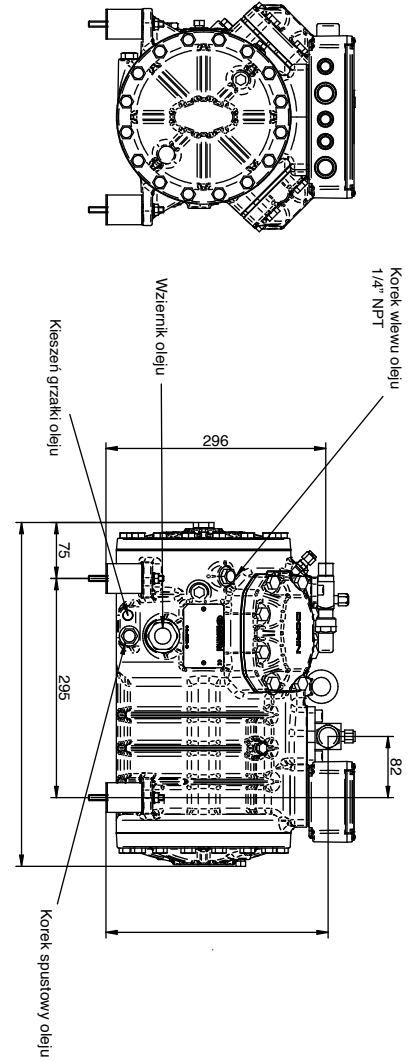
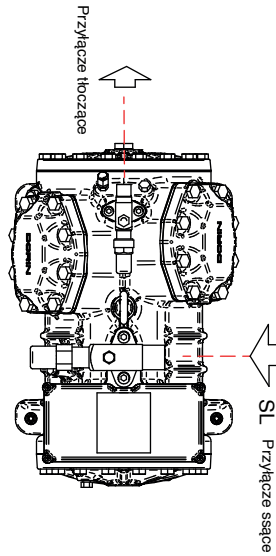
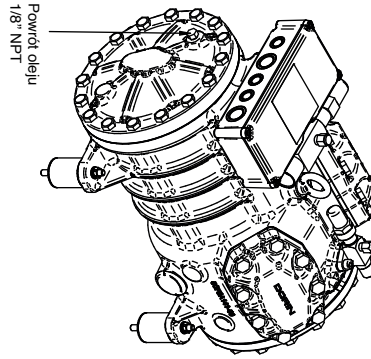
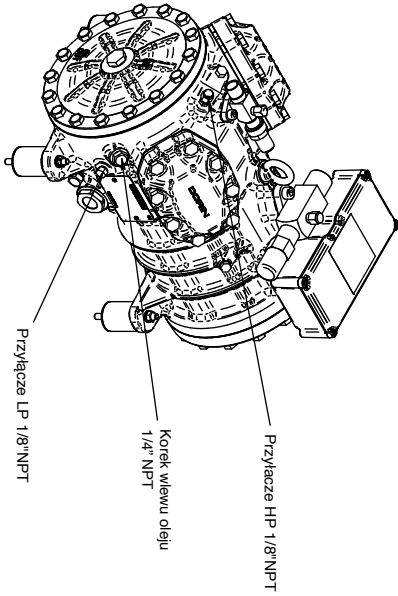
## Koperty pracy



- A** - Tylko modele „CC”
- B** - Standardowa praca
- C** - Wentylator chłodzący lub maksymalne przegrzanie 20K
- D** - Wentylator chłodzący + maksymalne przegrzanie 20K

\* podczas używania R448A, wydajność maleje o 1 %, informacje dla pozostałych czynników po kontakcie z działem technicznym TCHW

# Rys. techniczny



Note :  
**H705CC**

Ilość oleju  
Kg. 1,8

Przyłącze ssące	Przyłącze tłoczące
SL	DL
28 s.	16 s.

\*Wymiary podane są w [mm]