



OFFICINE MARIO DORIN SINCE 1918

**DORIN**<sup>®</sup>  
INNOVATION

# KARTA TECHNICZNA

Agregat skraplający

Dorin E-AU4-H3500CC



## Agregat skraplający Dorin E-AU4-H3500CC

Producent:	Dorin
Seria:	E-AU

### Dane techniczne:

Sprężarka:		H 3500CC
Zasilanie sprężarki:	V/~/Hz	380-420/3/50 PWS
Max. prąd pracy sprężarki:	A	60
Pojemność zbiornika:	L	60
Waga netto:	kg	446
Waga brutto:	kg	

### Dane techniczne skraplacza:

Przepływ powietrza:		27320
Wentylatory:	mm	4 x 500
Moc wentylatorów:	W	2720, 4 x 680
Prąd wentylatorów:	A	12

### Przyłącza:

ssawne:	mm	54
tłoczne:	cal	7/8"



## Wydajność chłodnicza

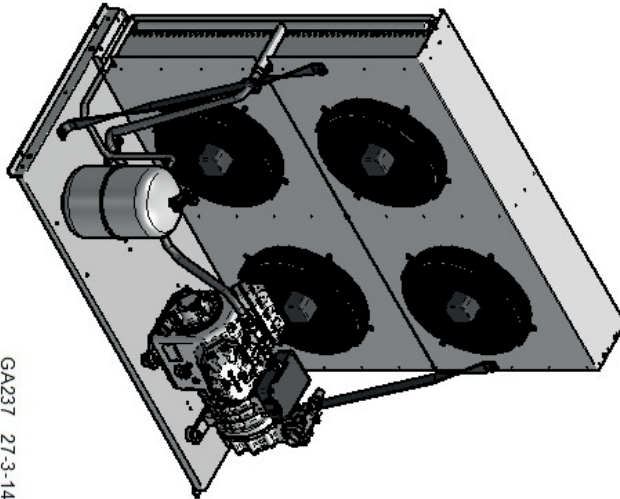
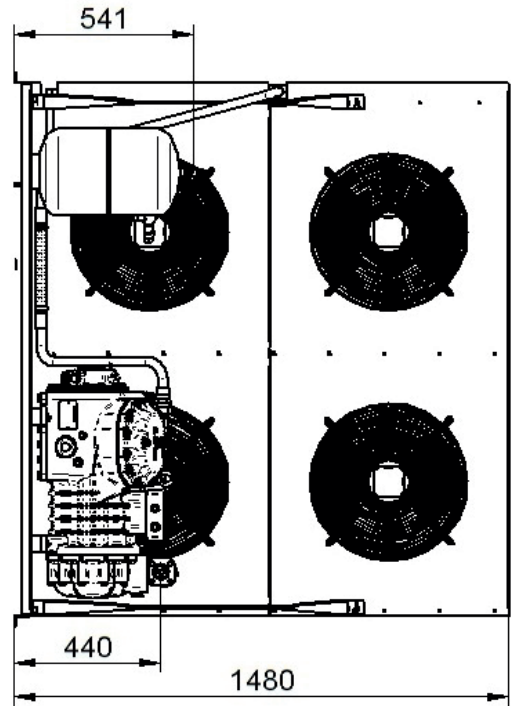
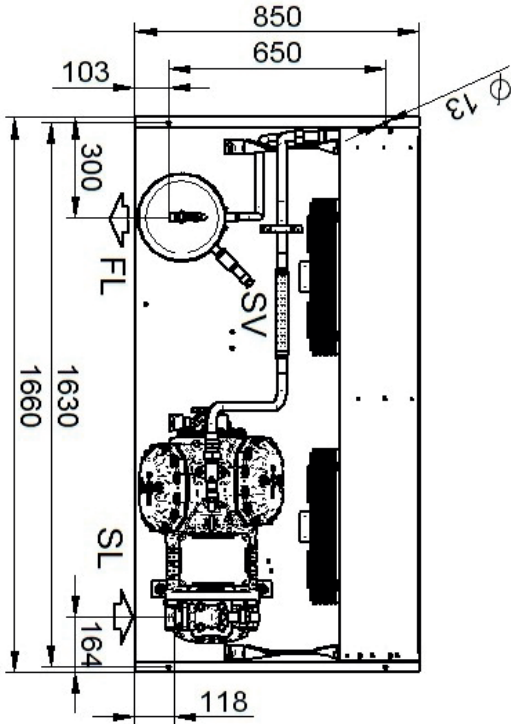
Seria	Model	Czynnik	Wydajność chłodnicza Q <sub>0</sub> [W] (@ Tamb=35°C)									
			Temperatura parowania [°C]									
			+5	0	-5	-10	-15	-20	-25	-30	-35	-40
H5	E-AU4-H3500CC	<b>R449A</b>	89180	76210	64190	53370	43650	35010	27450	20940	-	-
		<b>R404</b>	88300	77150	66680	56890	47860	39540	32130	25500	19700	14570
			+20	+15	+10	+5	0	-5	-10	-15	-20	
		<b>R134A</b>	103100	89660	77020	65330	54410	44430	35580	27770	21140	-

## Pobór mocy z wentylatorami

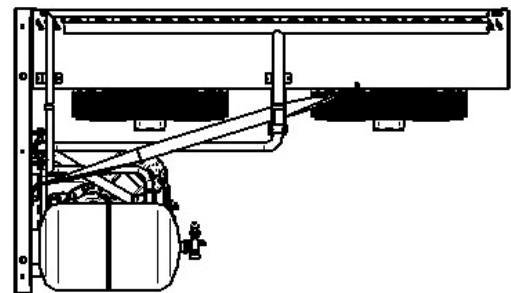
Seria	Model	Czynnik	Pobór mocy z wentylatorami P [kW] (@ Tamb=35°C)									
			Temperatura parowania [°C]									
			+5	0	-5	-10	-15	-20	-25	-30	-35	-40
E-AU	E-AU4-H3500CC	<b>R449A</b>	34,02	31,45	28,85	26,23	23,60	21,01	18,49	16,08	-	-
		<b>R404</b>	32,41	36,17	32,41	28,92	25,65	22,62	19,78	17,16	14,78	12,66
			+20	+15	+10	+5	0	-5	-10	-15	-20	
		<b>R134A</b>	27,05	25,17	23,31	21,45	19,62	17,83	16,05	14,33	12,69	-

# Rys. techniczny

FL - wyjście freonu  
SL - zawór serwisowy na ssaniu  
SV - zawór bezpieczeństwa



GA237 27-3-14



<b>E-AU4-H3500CC</b>	
Sprężarka: H 3500CC	
Przyłącze ssące	Przyłącze tłoczące
54mm	7/8"