



OFFICINE MARIO DORIN SINCE 1918

DORIN[®]
INNOVATION

KARTA TECHNICZNA

Agregat skraplający

Dorin E-AU4-H2401CC



Agregat skraplający Dorin E-AU4-H2401CC

Producent:	Dorin
Seria:	E-AU

Dane techniczne:

Sprężarka:		H2401CC
Zasilanie sprężarki:	V/~/Hz	380-420/3/50 PWS
Max. prąd pracy sprężarki:	A	45,0
Pojemność zbiornika:	L	15
Waga netto:	kg	415
Waga brutto:	kg	454

Dane techniczne skraplacza:

Przepływ powietrza:		23000
Wentylatory:	mm	4x450
Moc wentylatorów:	W	2 x 245
Prąd wentylatorów:	A	4,4

Przyłącza:

ssawne:	mm	42
tłoczne:	cal	7/8"



Wydajność chłodnicza

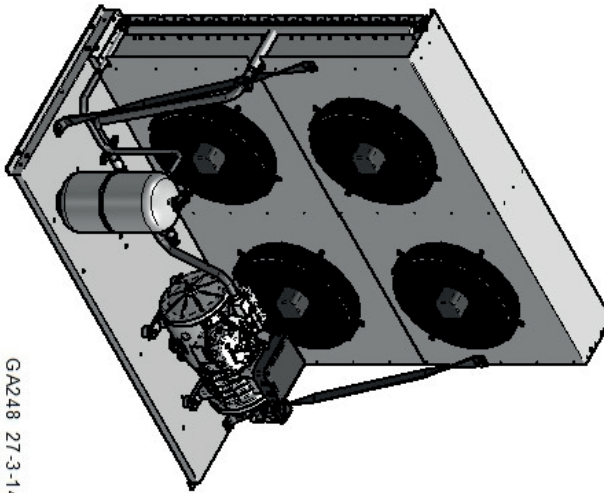
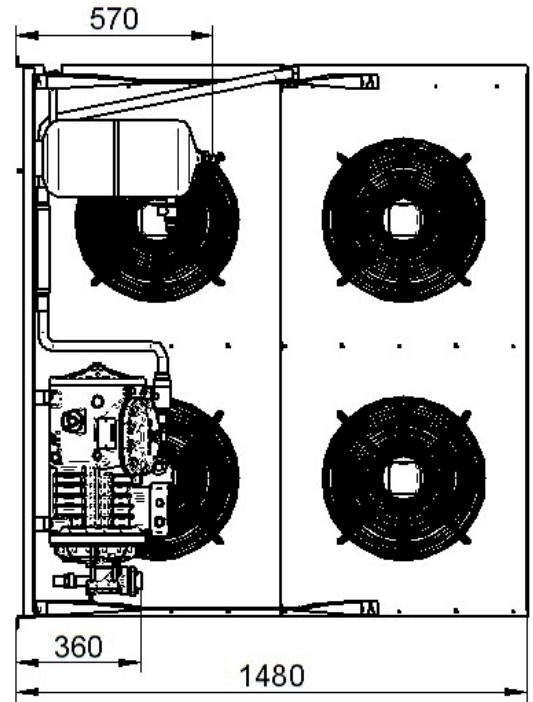
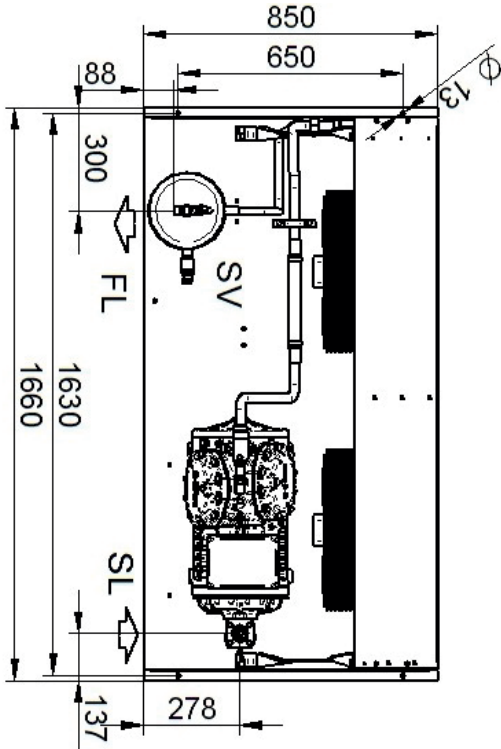
Seria	Model	Czynnik	Wydajność chłodnicza Q ₀ [W] (@ Tamb=35°C)									
			Temperatura parowania [°C]									
			+5	0	-5	-10	-15	-20	-25	-30	-35	-40
H41	E-AU4-H2401CC	R449A	58750	49890	41870	34680	28340	22790	18000	13920	10430	7460
		R404	58150	50740	43890	37430	31530	26050	21190	16840	13030	9690
			+20	+15	+10	+5	0	-5	-10	-15	-20	
		R134A	63230	54670	46730	39400	32660	26570	21240	16580	12660	-

Wydajność chłodnicza i pobór mocy

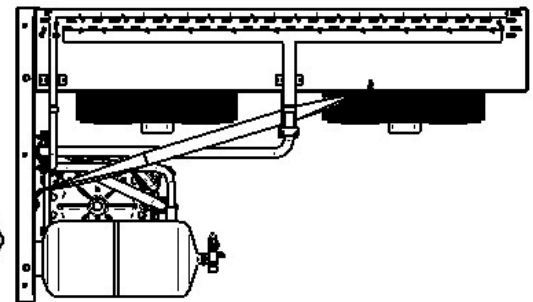
Seria	Model	Czynnik	Pobór mocy z wentylatorami P [kW] (@ Tamb=35°C)									
			Temperatura parowania [°C]									
			+5	0	-5	-10	-15	-20	-25	-30	-35	-40
H41	E-AU4-H2401CC	R449A	22,41	20,26	18,18	16,18	14,25	12,43	10,75	9,23	7,96	6,96
		R404	23,85	21,75	19,73	17,79	15,92	14,14	12,45	10,86	9,38	8,06
			+20	+15	+10	+5	0	-5	-10	-15	-20	
		R134A	17,05	15,50	14,06	12,71	11,46	10,29	9,18	8,15	7,19	-

Rys. techniczny

FL - wyjście freonu
SL - zawór serwisowy na ssaniu
SV - zawór bezpieczeństwa



GA248 27-3-14



E-AU4-H2401CC	
Sprężarka: H2401CC	
Przyłącze ssące	Przyłącze tłoczące
42mm	7/8"