



OFFICINE MARIO DORIN SINCE 1918

**DORIN**<sup>®</sup>  
INNOVATION

# KARTA TECHNICZNA

Agregat skraplający

Dorin E-AU2-H1002CC



## Agregat skraplający Dorin E-AU2-H1002CC

|            |       |
|------------|-------|
| Producent: | Dorin |
| Seria:     | E-AU  |

### Dane techniczne:

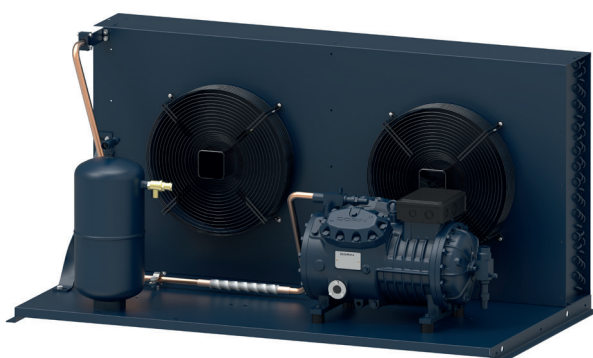
|                            |        |                  |
|----------------------------|--------|------------------|
| Sprężarka:                 |        | H1002CC          |
| Zasilanie sprężarki:       | V/~/Hz | 380-420/3/50 (Y) |
| Max. prąd pracy sprężarki: | A      | 23,0             |
| Pojemność zbiornika:       | L      | 7,6              |
| Waga netto:                | kg     | 211              |
| Waga brutto:               | kg     | 245              |

### Dane techniczne skraplacza:

|                     |    |              |
|---------------------|----|--------------|
| Przepływ powietrza: |    | 11700        |
| Wentylatory:        | mm | 2 x 450      |
| Moc wentylatorów:   | W  | 490, 2 x 245 |
| Prąd wentylatorów:  | A  | 2,2          |

### Przyłącza:

|          |     |      |
|----------|-----|------|
| ssawne:  | mm  | 35   |
| tłoczne: | cal | 3/4" |



## Wydajność chłodnicza

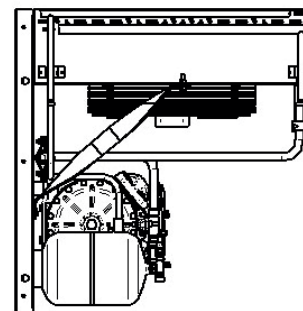
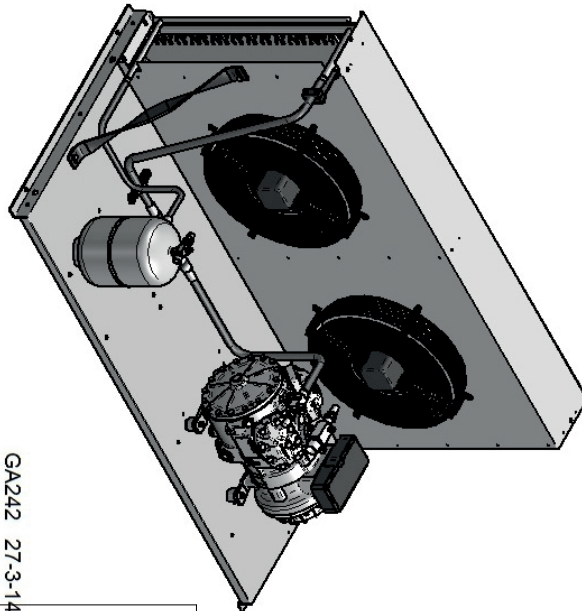
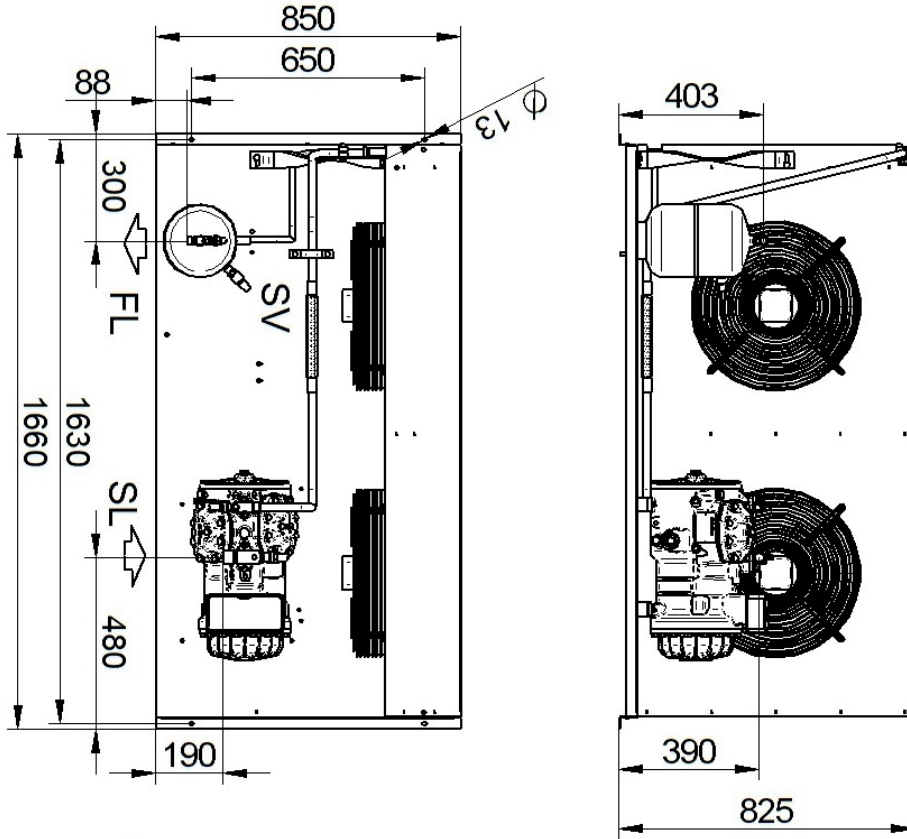
| Seria | Model         | Czynnik | Wydajność chłodnicza Q0 [W] (@ Tamb=35°C) |       |       |       |       |       |       |      |      |      |
|-------|---------------|---------|---|-------|-------|-------|-------|-------|-------|------|------|------|
|       |               |         | Temperatura parowania [°C]                |       |       |       |       |       |       |      |      |      |
|       |               |         | +5  | 0     | -5    | -10   | -15   | -20   | -25   | -30  | -35  | -40  |
| H35   | E-AU2-H1002CC | R449A   | 29810                                     | 25320 | 21220 | 17550 | 14310 | 11460 | 9010  | 6900 | 5100 | 3570 |
|       |               | R404    | 30300                                     | 26370 | 22630 | 19170 | 16010 | 13100 | 10540 | 8280 | 6320 | 4650 |
|       |               |         | +20                                       | +15   | +10   | +5    | 0     | -5    | -10   | -15  | -20  |      |
|       |               | R134A   | 34210                                     | 29590 | 25290 | 21310 | 17680 | 14390 | 11510 | 9020 | 6920 | -    |

## Pobór mocy z wentylatorami

| Seria | Model         | Czynnik | Pobór mocy z wentylatorami P [kW] (@ Tamb=35°C) |       |      |      |      |      |      |      |      |      |
|-------|---------------|---------|---|-------|------|------|------|------|------|------|------|------|
|       |               |         | Temperatura parowania [°C]                      |       |      |      |      |      |      |      |      |      |
|       |               |         | +5  | 0     | -5   | -10  | -15  | -20  | -25  | -30  | -35  | -40  |
| H35   | E-AU2-H1002CC | R449A   | 10,92   | 10,01 | 9,10 | 8,19 | 7,30 | 6,42 | 5,57 | 4,78 | 4,04 | 3,40 |
|       |               | R404    | 11,83   | 10,83 | 9,86 | 8,93 | 8,04 | 7,19 | 6,37 | 5,59 | 4,85 | 4,17 |
|       |               |         | +20   | +15   | +10  | +5   | 0    | -5   | -10  | -15  | -20  |      |
|       |               | R134A   | 8,60  | 7,93  | 7,29 | 6,67 | 6,08 | 5,51 | 4,96 | 4,43 | 3,94 | -    |

# Rys. techniczny

FL - wyjście freonu  
SL - zawór serwisowy na ssaniu  
SV - zawór bezpieczeństwa



GA242 27-3-14

|                       |                    |
|-----------------------|--------------------|
| <b>E-AU2-H1002CC</b>  |                    |
| Sprężarka:<br>H1002CC |                    |
| Przyłącze ssące       | Przyłącze tłoczące |
| 35mm                  | 3/4"               |