



OFFICINE MARIO DORIN SINCE 1918

DORIN[®]
INNOVATION

KARTA TECHNICZNA

Agregat skraplający

Dorin E-AU4-H2500CC



Agregat skraplający Dorin E-AU4-H2500CC

Producent:	Dorin
Seria:	E-AU

Dane techniczne:

Sprężarka:		H2500CC
Zasilanie sprężarki:	V/~/Hz	380-420/3/50 (Y)
Max. prąd pracy sprężarki:	A	48,0
Pojemność zbiornika:	L	15,00
Waga netto:	kg	360
Waga brutto:	kg	

Dane techniczne skraplacza:

Przepływ powietrza:		23040
Wentylatory:	mm	4 x 450
Moc wentylatorów:	W	4 x 245
Prąd wentylatorów:	A	4,4

Przyłącza:

ssawne:	mm	54
tłoczne:	cal	7/8"



Wydajność chłodnicza

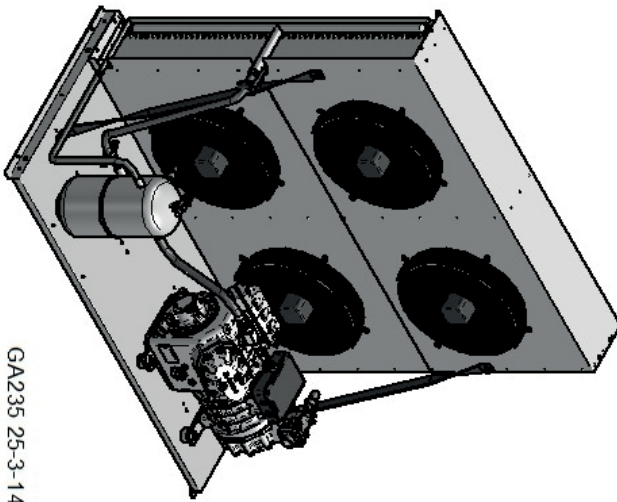
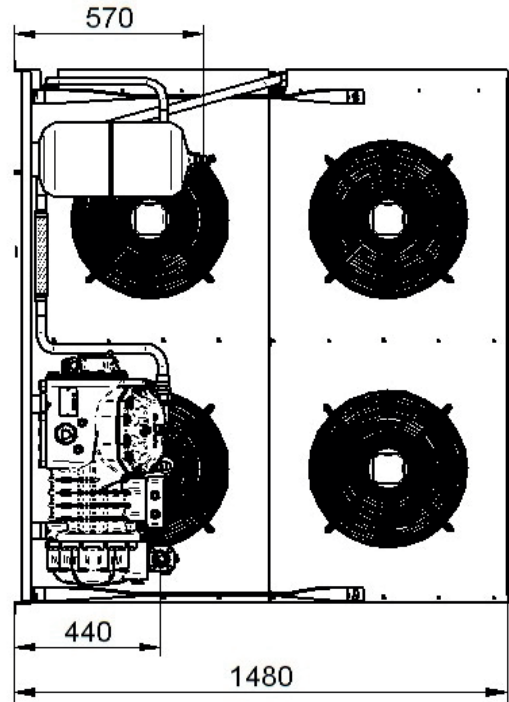
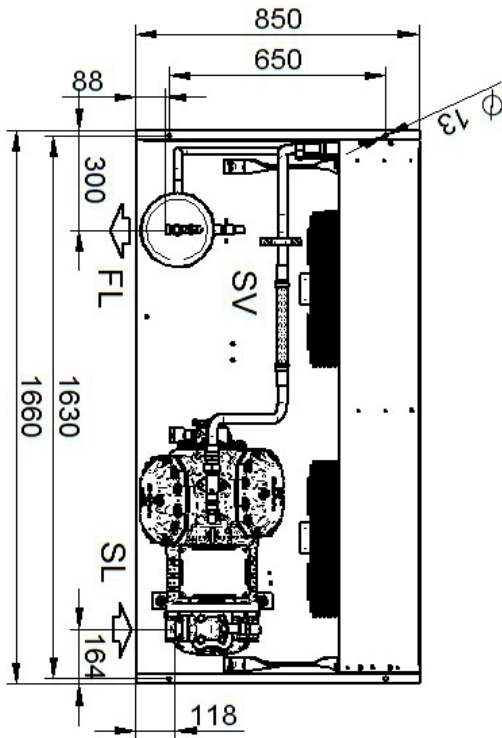
Seria	Model	Czynnik	Wydajność chłodnicza Q ₀ [W] (@ Tamb=35°C)									
			Temperatura parowania [°C]									
			+5	0	-5	-10	-15	-20	-25	-30	-35	-40
E-AU	E-AU4-H2500CC	R449A	60690	51750	43560	36110	29430	23530	18340	13870	10030	6800
		R404	59350	51890	44900	38350	32350	26800	21830	17340	13320	9690
			+20	+15	+10	+5	0	-5	-10	-15	-20	
		R134A	67450	59170	51200	43680	36560	30020	24030	18780	14260	-

Wydajność chłodnicza i pobór mocy

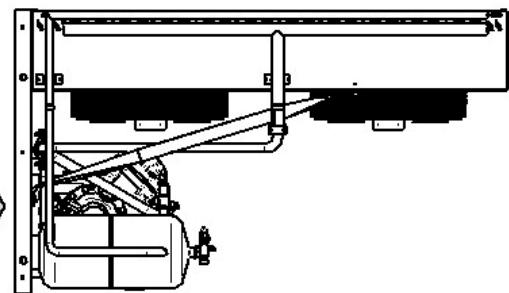
Seria	Model	Czynnik	Pobór mocy z wentylatorami P [kW] (@ Tamb=35°C)									
			Temperatura parowania [°C]									
			+5	0	-5	-10	-15	-20	-25	-30	-35	-40
E-AU	E-AU4-H2500CC	R449A	22,31	20,52	18,74	16,97	15,22	13,48	11,78	10,13	8,54	7,04
		R404	25,14	22,60	20,23	18,02	15,94	13,98	12,13	10,41	8,80	7,34
			+20	+15	+10	+5	0	-5	-10	-15	-20	
		R134A	19,18	17,35	15,66	14,10	12,65	11,30	10,06	8,89	7,82	-

Rys. techniczny

FL - wyjście freonu
SL - zawór serwisowy na ssaniu
SV - zawór bezpieczeństwa



GA235 25-3-14



E-AU-H4 2500CC	
Sprężarka: H2500CC	
Przyłącze ssące	Przyłącze tłoczące
54mm	7/8"