



OFFICINE MARIO DORIN SINCE 1918

DORIN[®]
INNOVATION

KARTA TECHNICZNA

Agregat skraplający

Dorin E-AU-H281CC



Agregat skraplający Dorin E-AU-H281CC

Producent:	Dorin
Seria:	E-AU

Dane techniczne:

Sprężarka:		H281CC
Zasilanie sprężarki:	V/~/Hz	380-420/3/50 (Y)
Max. prąd pracy sprężarki:	A	7,3
Pojemność zbiornika:	L	3,9
Waga netto:	kg	88
Waga brutto:	kg	106

Dane techniczne skraplacza:

Przepływ powietrza:		5550
Wentylatory:	mm	1 x 450
Moc wentylatorów:	W	1 x 245
Prąd wentylatorów:	A	1,1

Przyłącza:

ssawne:	mm	18
tłoczne:	cal	1/2"



Wydajność chłodnicza

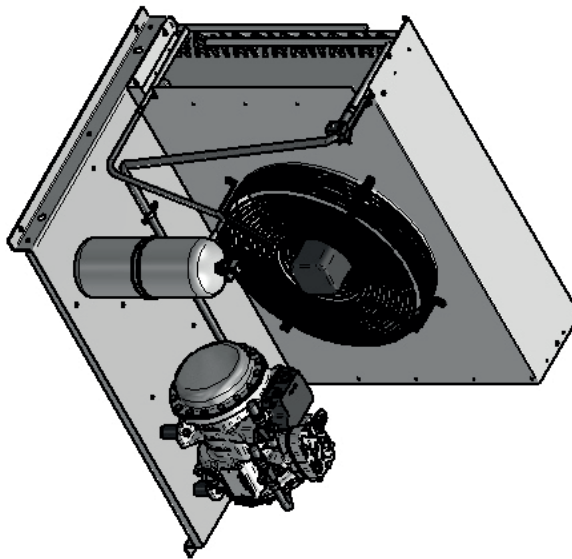
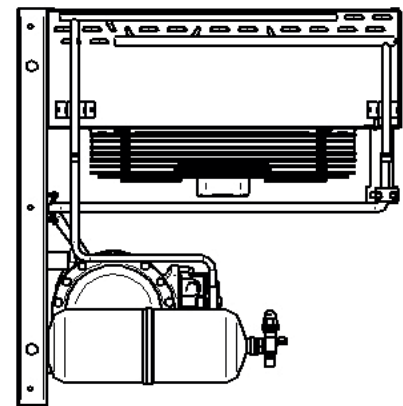
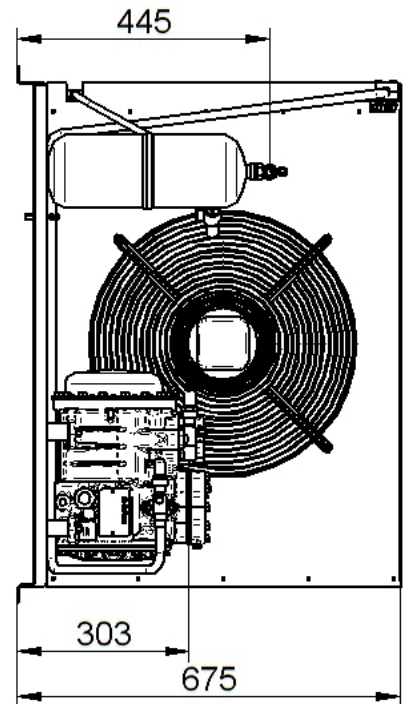
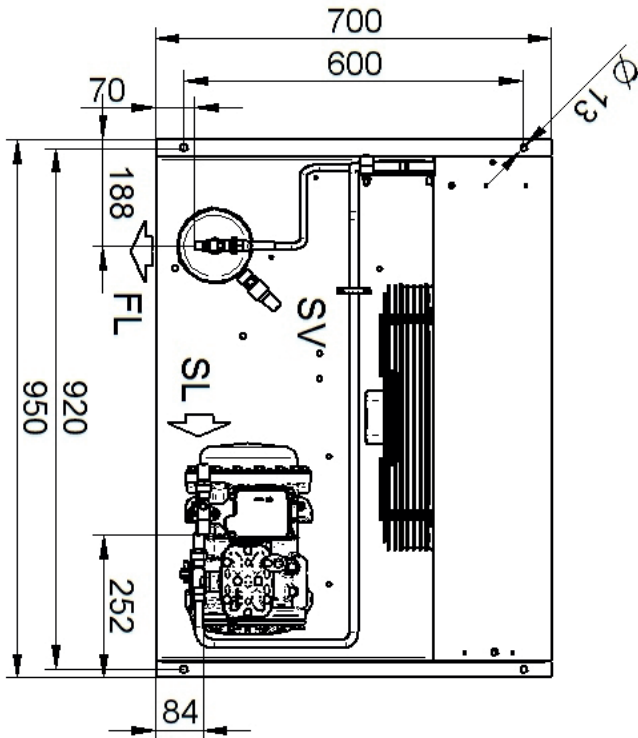
Seria	Model	Czynnik	Wydajność chłodnicza Q ₀ [W] (@ Tamb=35°C)									
			Temperatura parowania [°C]									
			+5	0	-5	-10	-15	-20	-25	-30	-35	-40
H11	E-AU-H281CC	R449A	9810	8230	6830	5600	4520	3600	2810	2140	1570	1100
		R404	10090	8680	7390	6200	5140	4180	3340	2600	-	-
			+20	+15	+10	+5	0	-5	-10	-15	-20	
		R134A	6870	5680	4630	3710	2910	2230	1680	-	-	-

Pobór mocy z wentylatorami

Seria	Model	Czynnik	Pobór mocy z wentylatorami P [kW] (@ Tamb=35°C)									
			Temperatura parowania [°C]									
			+5	0	-5	-10	-15	-20	-25	-30	-35	-40
H11	E-AU-H281CC	R449A	3,73	3,48	3,21	2,92	2,63	2,33	2,05	1,77	1,53	1,31
		R404	4,00	3,75	3,48	3,20	2,91	2,62	2,33	2,05	-	-
			+20	+15	+10	+5	0	-5	-10	-15	-20	
		R134A	2,41	2,25	2,08	1,92	1,76	1,60	1,44	-	-	-

Rys. techniczny

FL - wyjście freonu
SL - zawór serwisowy na ssaniu
SV - zawór bezpieczeństwa



GA2131 07-10-14

E-AU-H 281CC

Sprężarka:
H281CC

Przyłącze
ssące

Przyłącze
tłoczące

18mm

1/2"