



OFFICINE MARIO DORIN SINCE 1918
DORIN[®]
INNOVATION

RICAMBI
SPARE PARTS

CD600

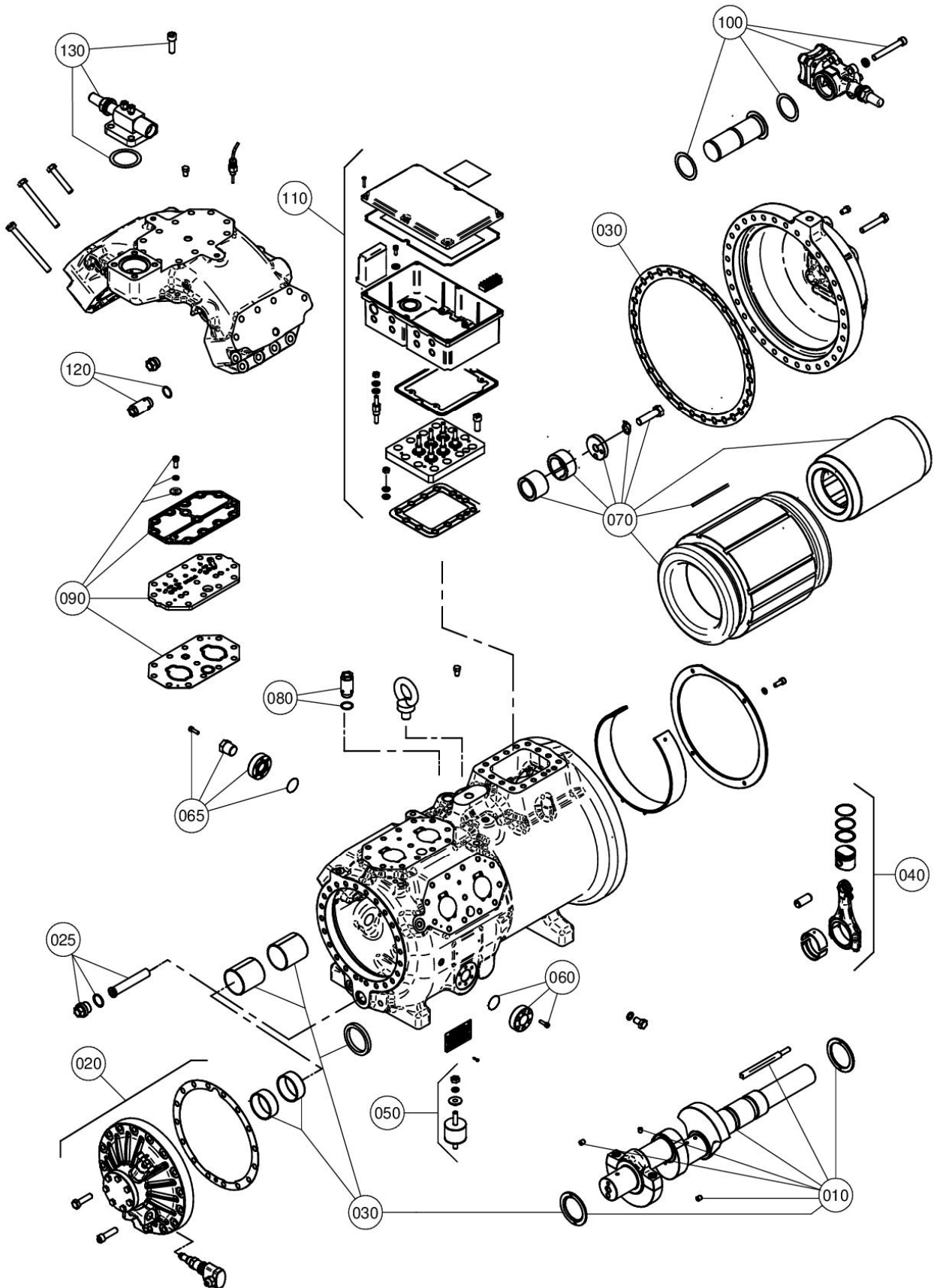


**CO₂ SEMI-HERMETIC
COMPRESSORS**



OFFICINE MARIO DORIN SINCE 1918
DORIN
INNOVATION

M/COMPRESSORE - M/COMPRESSOR
CD600
ESPLOSO COMMERCIALE - COMMERCIAL EXPLODED VIEW



RIF.	QUANTITA'/QUANTITY											CODICE CODE	DESCRIZIONE	DESCRIPTION
	CD6 501-40B	CD6 601-40M	CD6 701-40H	CD6 501-45B	CD6 701-45M	CD6 801-45H	CD6 501-53B	CD6 801-53M	CD6 901-53H	CD6 601-59B	CD6 901-59M			
010	1	-	1	1	1		1	-	-	-	-	1MKA325	Albero completo c.48	Complete shaft c.48
010	-	1	-	-	-	-	-	-	1	1	1	1MKA324	Albero completo c.48	Complete shaft c.48
010	-	-	-	-	-	1	-	1	-	-	-	1MKA326	Albero completo c.48-80HP	Complete shaft c.48-80HP
020	1	1	1	1	1	1	1	1	1	1	1	1LKF060	Mozzo + pompa olio	Hub + pump oil
025	1	1	1	1	1	1	1	1	1	1	1	1LKU017	Filtro olio compl.	Complete oil strainer
030	1	1	1	1	1	1	1	1	1	1	1	1CKJ530*	Kit bronzine + rasamento	Bushing + trust kit
030	1	1	1	1	1	1	1	1	1	1	1	1CKJ535**	Kit bronzine + rasamento	Bushing + trust kit
040	6	6	6	-	-	-	-	-	-	-	-	1MKM120	Kit biella-pistone D45 c.48	Conn.rod.piston compl.D.45 c.48
040	-	-	-	6	6	6	-	-	-	-	-	1MKM121	Kit biella-pistone D48 c.48	Conn.rod.piston compl.D.48 c.48
040	-	-	-	-	-	-	6	6	6	-	-	1MKM122	Kit biella-pistone D52 c.48	Conn.rod.piston compl.D.52 c.48
040	-	-	-	-	-	-	-	-	-	6	6	1MKM123	Kit biella-pistone D55 c.48	Conn.rod.piston compl.D.55 c.48
050	1	1	1	1	1	1	1	1	1	1	1	1CC5022	Kit sospensioni compl.	Vibration damper kit compl.
060	1	1	1	1	1	1	1	1	1	1	1	1LKS045	Spia olio completa	Oil sight glass
065	1	1	1	1	1	1	1	1	1	1	1	1LKS049	Ghiera per sensore	Ring for level sensor
070	1	-	-	1	-	-	1	-	-	-	-	1RKM067	Rotostatore 50HP 50Hz	Stator-rotor 50HP 50Hz
070	-	1	-	-	-	-	-	-	-	1	-	1RKM068	Rotostatore 60HP 50Hz	Stator-rotor 60HP 50Hz
070	-	-	1	-	1	-	-	-	-	-	-	1RKM070	Rotostatore 70HP 50Hz	Stator-rotor 70HP 50Hz
070	-	-	-	-	-	1	-	1	-	-	-	1RKM080	Rotostatore 80HP 50Hz	Stator-rotor 80HP 50Hz
070	-	-	-	-	-	-	-	-	1	-	1	1RKM095	Rotostatore 90HP 50Hz	Stator-rotor 90HP 50Hz
070	1	-	-	1	-	-	1	-	-	-	-	1RKM061	Rotostatore 60HP 60Hz	Stator-rotor 60HP 60Hz
070	-	1	-	1	-	-	-	-	-	1	-	1RKM062	Rotostatore 72HP 60Hz	Stator-rotor 72HP 60Hz
070	-	-	1		1	-	-	-	-	-	-	1RKM071	Rotostatore 84HP 60Hz	Stator-rotor 84HP 60Hz
070	-	-	-	-	-	1	-	1	-	-	-	1RKM081	Rotostatore 96HP 60Hz	Stator-rotor 96HP 60Hz
070	-	-	-	-	-	-	-	-	1	-	1	1RKM096	Rotostatore 108HP 60Hz	Stator-rotor 108HP 60Hz
080	1	1	1	1	1	1	1	1	1	1	1	1LKV040	Valvola sicurezza bassa press.	Security valve LP
090	3	3	3	3	3	3	-	-	-	-	-	1PKP160	Piastra valvole completa D45-48	Complete valve plate D45-48
090	-	-	-	-	-	-	3	3	3	3	3	1PKP161	Piastra valvole completa D52-55	Complete valve plate D52-55
100	1	1	1	1	1	1	1	1	1	1	1	1RKA010	Rubinetto di aspirazione D.42	Suction service valve D.42
110	1	1	1	1	1	1	1	1	1	1	1	1RKJ105	Scatola att.el. + piastra	Electrical plate and box
120	1	1	1	1	1	1	1	1	1	1	1	1LKV042	Valvola sicurezza alta press.	Security valve HP
130	1	1	1	1	1	1	1	1	1	1	1	1RKC090	Rubinetto di mandata D.28	Discharge service valve D.28

* PER COMPRESSORI PRODOTTI FINO AL 31/10/2020 - VALID FOR COMPRESSORS PRODUCED UNTIL 31/10/2020

** PER COMPRESSORI PRODOTTI DAL 1/11/2020 - VALID FOR COMPRESSORS PRODUCED FROM 1/11/2020

RIF.	QUANTITA'/QUANTITY										CODICE CODE	DESCRIZIONE	DESCRIPTION	
	CD6 501-40B	CD6 601-40M	CD6 701-40H	CD6 501-45B	CD6 701-45M	CD6 801-45H	CD6 501-53B	CD6 801-53M	CD6 901-53H	CD6 601-59B				CD6 901-59M
ACCESSORI / ACCESSORIES														
	1	1	1	1	1	1	-	-	-	-	-	1CCM570	Serie guarnizioni D.45-48	Complete gasket set D.45-48
	-	-	-	-	-	-	1	1	1	1	1	1CCM571	Serie guarnizioni D.52-55	Complete gasket set D.52-55
	1	1	1	1	1	1	1	1	1	1	1	2EG1090	Resistenza carter 220V	Crankcase heater 220V
	1	1	1	1	1	1	1	1	1	1	1	2EG1520	Resistenza carter 110V	Crankcase heater 110V
	1	1	1	1	1	1	1	1	1	1	1	2EG1080	Resistenza carter 24V	Crankcase heater 24V
	1	1	1	1	1	1	1	1	1	1	1	2EG1350	Resistenza autoregolante	Self-regulated crankcase heater
	1	1	1	1	1	1	1	1	1	1	1	2CC7070	Modulo per termistori	Thermistors module
	1	1	1	1	1	1	1	1	1	1	1	2CG9030	Press.diff.olio.elett.	Oil differential press. switch
	1	1	1	1	1	1	1	1	1	1	1	2CG2050	Sensore livello olio	Oil level sensor
	1	1	1	1	1	1	1	1	1	1	1	2CG2070	Sonda temp. di scarico	Discharge temp.probe



OFFICINE MARIO DORIN SINCE 1918
DORIN
INNOVATION

M/COMPRESSORE - M/COMPRESSOR
CD600



NOTE



OFFICINE MARIO DORIN SINCE 1918

DORIN[®]
INNOVATION

OFFICINE MARIO DORIN S.p.A.
Via Aretina 388, 50061 Compiobbi - Florence, Italy
Tel. +39 055 62321 1 - Fax +39 055 62321 380

dorin@dorin.com
www.dorin.com