

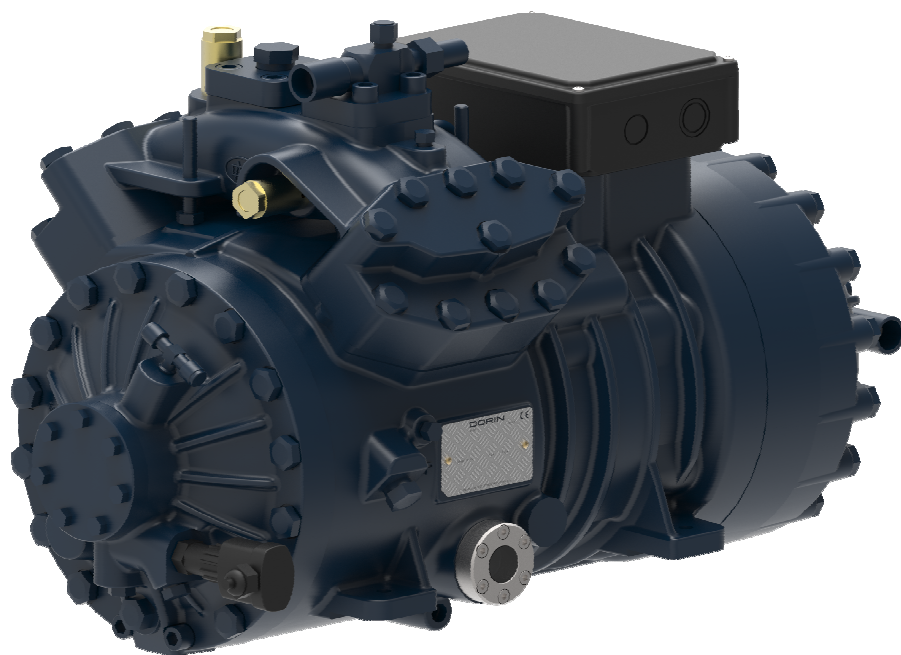


OFFICINE MARIO DORIN SINCE 1918

DORIN[®]
INNOVATION

RICAMBI
SPARE PARTS

CD2S400

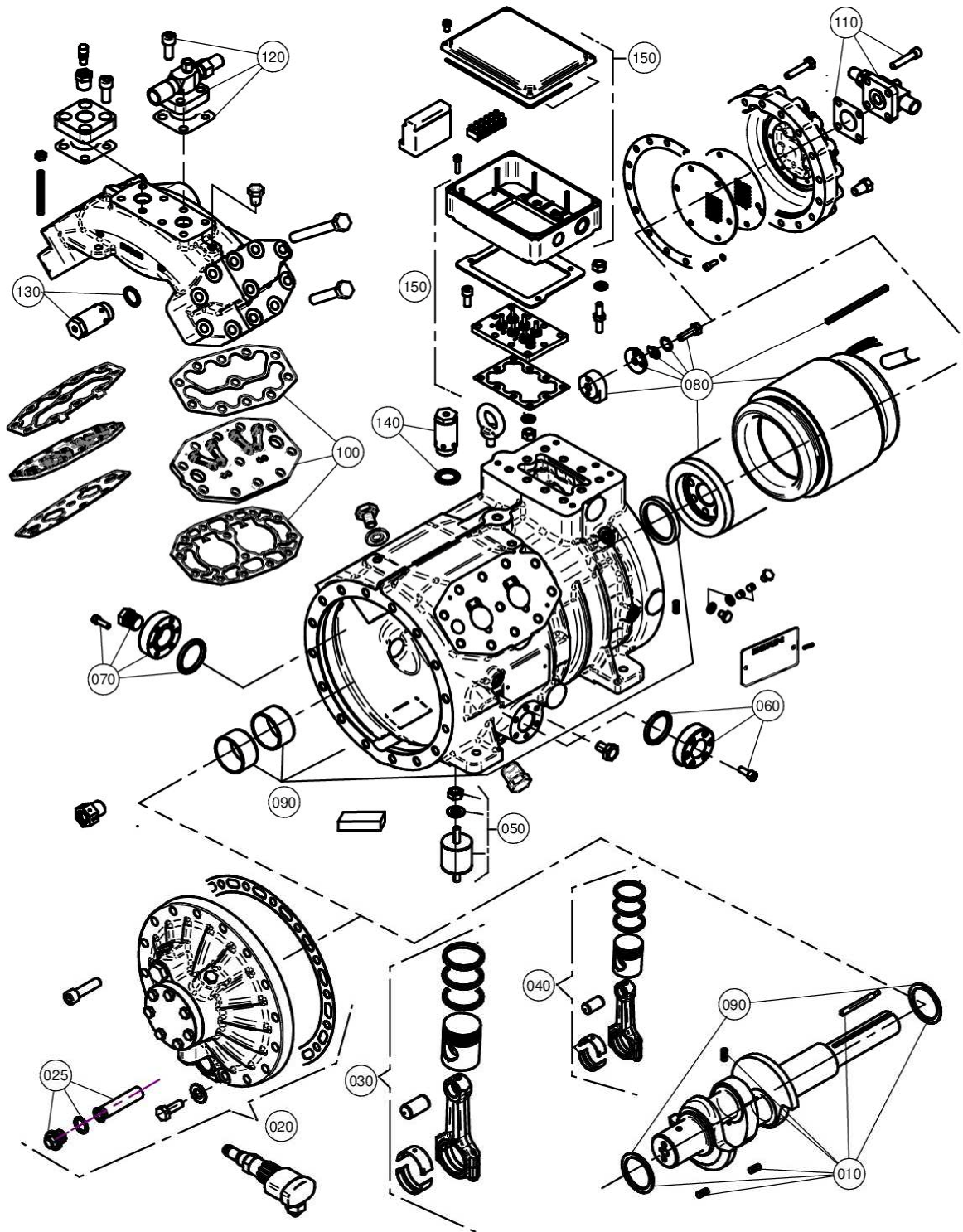


CO₂ DOUBLE STAGE SEMI-HERMETIC COMPRESSORS
COMPRESSORI SEMIERMETICI DOPPIO STADIO CO₂



OFFICINE MARIO DORIN SINCE 1918
DORIN
INNOVATION

M/COMPRESSORE - M/COMPRESSOR
CD2S400 - DOPPIO STADIO - DOUBLE STAGE
ESPLOSO COMMERCIALE - COMMERCIAL EXPLODED VIEW





OFFICINE MARIO DORIN SINCE 1918
DORIN
INNOVATION

M/COMPRESSORE - M/COMPRESSOR

CD2S400

DOPPIO STADIO - DOUBLE STAGE



RIF.	QUANTITA'						CODICE CODE	DESCRIZIONE	DESCRIPTION
	CD2S1200	CD2S1500	CD2S2000	CD2S2500	CD2S3000	CD2S3500			
010	1	1	-	-	-	-	1MKA284	Albero completo c.32	Complete shaft c.32
010	-	-	1	1	-	-	1MKA285	Albero completo c.37	Complete shaft c.37
010	-	-	-	-	1	-	1MKA286	Albero completo c.42	Complete shaft c.42
010	-	-	-	-	-	1	1MKA287	Albero completo c.48	Complete shaft c.48
020	1	1	1	1	1	1	1LKF035*	Mozzo + pompa olio	Hub + oil pump
020	1	1	1	1	1	1	1LKF038*	Mozzo + pompa olio	Hub + oil pump
025	1	1	1	1	1	1	1LKU015	Filtro olio completo	Complete oil strainer
030	2	-	-	-	-	-	1MKM104	Kit biella pistone D.37 c.32	Conn.rod+piston compl. D.37 c.32
030	-	2	-	-	-	-	1MKM109	Kit biella pistone D.42 c.32	Conn.rod+piston compl. D.42 c.32
030	-	-	2	-	-	-	1MKM110	Kit biella pistone D.42 c.37	Conn.rod+piston compl. D.42 c.37
030	-	-	-	2	-	-	1MKM111	Kit biella pistone D.48 c.37	Conn.rod+piston compl. D.48 c.37
030	-	-	-	-	2	-	1MKM112	Kit biella pistone D.48 c.42	Conn.rod+piston compl. D.48 c.42
030	-	-	-	-	-	2	1MKM108	Kit biella pistone D.48 c.48	Conn.rod+piston compl. D.48 c.48
040	2	2	-	-	-	-	1MKM102**	Kit biella pistone D.34 c.32	Conn.rod+piston compl. D.34 c.32
040	-	-	2	-	-	-	1MKM103**	Kit biella pistone D.34 c.37	Conn.rod+piston compl. D.34 c.37
040	-	-	-	2	-	-	1MKM105**	Kit biella pistone D.37 c.37	Conn.rod+piston compl. D.37 c.37
040	-	-	-	-	2	-	1MKM106**	Kit biella pistone D.37 c.42	Conn.rod+piston compl. D.37 c.42
040	-	-	-	-	-	2	1MKM107	Kit biella pistone D.37 c.48	Conn.rod+piston compl. D.37 c.48
040	2	2	-	-	-	-	1MKM135***	Kit biella pistone D.34 c.32	Conn.rod+piston compl. D.34 c.32
040	-	-	2	-	-	-	1MKM136***	Kit biella pistone D.34 c.37	Conn.rod+piston compl. D.34 c.37
040	-	-	-	2	-	-	1MKM137***	Kit biella pistone D.37 c.37	Conn.rod+piston compl. D.37 c.37
040	-	-	-	-	2	-	1MKM138***	Kit biella pistone D.37 c.42	Conn.rod+piston compl. D.37 c.42
060	1	1	1	1	1	1	1LKS045	Spia olio completa	Oil sight glass
070	1	1	1	1	1	1	1LKS049	Ghiera per sensore	Nut for oil level sensor
080	1	-	-	-	-	-	1RKM145	Rotostatore 12HP	Stator-rotor 12HP
080	-	1	-	-	-	-	1RKM243	Rotostatore 15HP	Stator-rotor 15HP
080	-	-	1	-	-	-	1RKM244	Rotostatore 20HP	Stator-rotor 20HP
080	-	-	-	1	-	-	1RKM245	Rotostatore 25HP	Stator-rotor 25HP
080	-	-	-	-	1	-	1RKM256	Rotostatore 30HP	Stator-rotor 30HP
080	-	-	-	-	-	1	1RKM249	Rotostatore 35HP	Stator-rotor 35HP
090	1	1	1	1	1	1	1CJ526	Kit bronzine + rasamento	Bushing + trust kit
100	2	1	1	1	1	1	1PKP140	Piastra valvole completa	Complete valve plate
100	-	1	1	-	-	-	1PKP141	Piastra valvole completa	Complete valve plate
100	-	-	-	1	1	1	1PKP142	Piastra valvole completa	Complete valve plate
110	1	1	1	1	1	1	1RKA008	Rubinetto di aspirazione	Suction service valve
120	1	1	1	1	1	1	1RKA007	Rubinetto di mandata	Discharge service valve
130	1	1	1	1	1	1	1LKV042	Valvola sicurezza alta pressione	HP safety valve
140	1	1	1	1	1	1	1LKV040	Valvola sicurezza bassa pressione	LP safety valve
150	1	1	-	-	-	-	1RKJ095	Scatola att. + piastra	Electrical plate and box
150	-	-	1	1	-	-	1RKJ096	Scatola att. + piastra	Electrical plate and box
150	-	-	-	-	1	1	1RKJ097	Scatola att. + piastra	Electrical plate and box

*PER QUESTO RICAMBIO FORNIRE IL NUMERO DI MATRICOLA - FOR THIS SPARE PART PLEASE PROVIDE THE SERIAL NUMBER

** PER COMPRESSORI PRODOTTI FINO AL 31/12/2017 - VALID FOR COMPRESSORS PRODUCED UNTIL 31/12/2017

*** PER COMPRESSORI PRODOTTI DAL 1/01/2018 - VALID FOR COMPRESSORS PRODUCED FROM 1/01/2018



OFFICINE MARIO DORIN SINCE 1918
DORIN
INNOVATION

M/COMPRESSORE - M/COMPRESSOR

CD2S400

DOPPIO STADIO - DOUBLE STAGE



RIF.	QUANTITA'						CODICE CODE	DESCRIZIONE	DESCRIPTION
	CD2S1200	CD2S1500	CD2S2000	CD2S2500	CD2S3000	CD2S3500			

ACCESSORI - ACCESSORIES

	1	1	1	1	1	1	1CCM223	Serie guarnizioni	Complete gasket set
	1	1	1	1	1	1	2EG1090	Resistenza carter 220V	Cranckase heater 220V
	1	1	1	1	1	1	2EG1520	Resistenza carter 110V	Cranckase heater 110V
	1	1	1	1	1	1	2EG1080	Resistenza carter 24V	Cranckase heater 24V
	1	1	1	1	1	1	2CG9030	Press. Diff. olio elettronico	Oil differential pressure switch
	1	1	1	1	1	1	2CC3110	Modulo per termistori	Thermistors module
	1	1	1	1	1	1	2CG1050	Sensore livello olio	Oil level sensor



OFFICINE MARIO DORIN SINCE 1918
DORIN
INNOVATION

M/COMPRESSORE - M/COMPRESSOR
CD2S400
DOPPIO STADIO - DOUBLE STAGE



NOTE



OFFICINE MARIO DORIN SINCE 1918
DORIN[®]
INNOVATION

OFFICINE MARIO DORIN S.p.A.
Via Aretina 388, 50061 Compiobbi - Florence, Italy
Tel. +39 055 62321 1 - Fax +39 055 62321 380

dorin@dorin.com
www.dorin.com