



OFFICINE MARIO DORIN SINCE 1918

**DORIN**<sup>®</sup>  
INNOVATION

# KARTA TECHNICZNA

Sprężarka półhermetyczna tłokowa

**Dorin H751CC**



## Sprężarka półhermetyczna tłokowa Dorin H751CC

Producent:	Dorin
Seria:	H 35
Typ:	Półhermetyczna tłokowa

### Dane Techniczne:

Ilość cylindrów:		4
Wydajność wolumetryczna:	m <sup>3</sup> /h	31,88
Zasilanie / Rozruch	V/~/Hz	380-420/3/50 (Y)
Prąd blokady wirnika:	A	86,0
Max. prąd pracy:	A	19,5
Przyłącze ssawne:	mm	28
Przyłącze tłoczne:	mm	22
Olej:	l	2,0l - POE 46
Waga netto:	kg	91
Waga brutto:	kg	96



## Wydajność chłodnicza i pobór mocy

### R449A/R448A

		Te°C									
Tc°C		5	0	-5	-10	-15	-20	-25	-30	-35	-40
35	Q	32490	26680	21650	17330	13650	10570	8030	5950	4300	3000
	P	6,73	6,49	6,16	5,75	5,28	4,77	4,22	3,67	3,12	2,6
45	Q	27890	22750	18330	14560	11380	8740	6580	4830	3450	2360
	P	7,99	7,51	6,96	6,35	5,71	5,04	4,37	3,71	3,08	2,49

Tc- Temperatura skraplania  
 Te- Temperatura parowania

Q [W]- wydajność chłodnicza  
 P [kW]- pobór mocy

### R404A/R507

		Te°C									
Tc°C		5	0	-5	-10	-15	-20	-25	-30	-35	-40
35	Q	33240	27710	22860	18630	14980	11860	9230	7030	5220	3750
	P	7,31	7,06	6,73	6,32	5,86	5,35	4,81	4,25	3,69	3,14
45	Q	27770	23040	18910	15340	12270	9670	7470	5640	4130	2890
	P	8,55	8,11	7,59	7,02	6,40	5,75	5,08	4,41	3,75	3,11

Tc- Temperatura skraplania  
 Te- Temperatura parowania

Q [W]- wydajność chłodnicza  
 P [kW]- pobór mocy

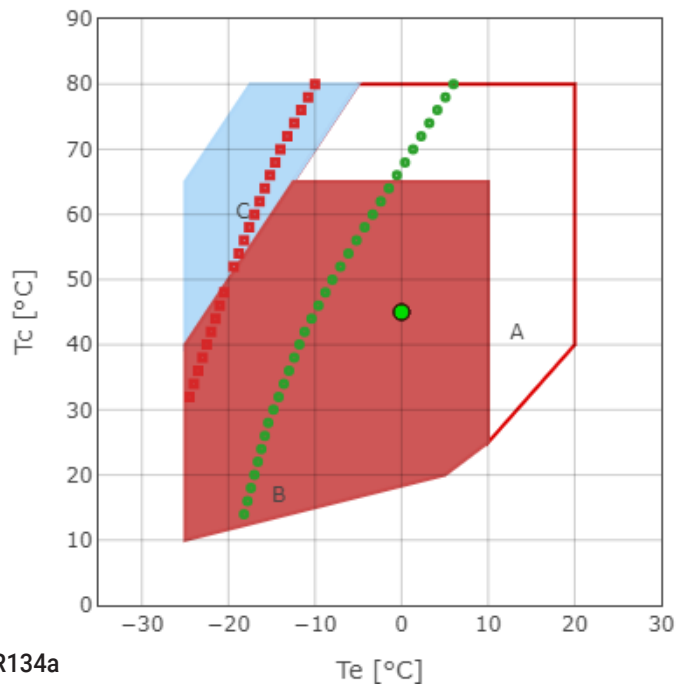
### R134a

		Te°C									
Tc°C		20	15	10	5	0	-5	-10	-15	-20	-40
35	Q	-	29640	24770	20480	16730	13500	10730	8390	6450	-
	P	-	4,86	4,75	4,57	4,33	4,04	3,7	3,35	2,98	-
45	Q	31050	26120	21760	17930	14590	11700	9220	7130	5380	-
	P	6,04	5,84	5,56	5,23	4,85	4,43	3,99	3,55	3,11	-

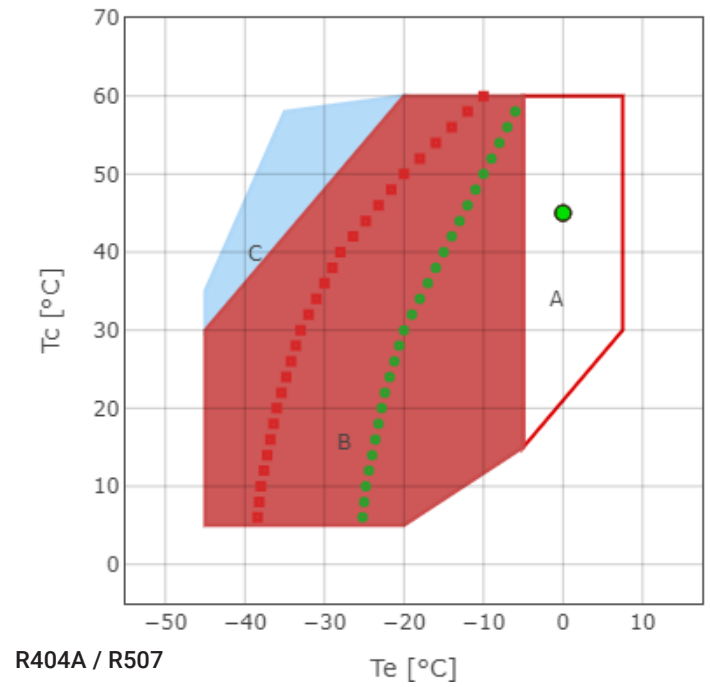
Tc- Temperatura skraplania  
 Te- Temperatura parowania

Q [W]- wydajność chłodnicza  
 P [kW]- pobór mocy

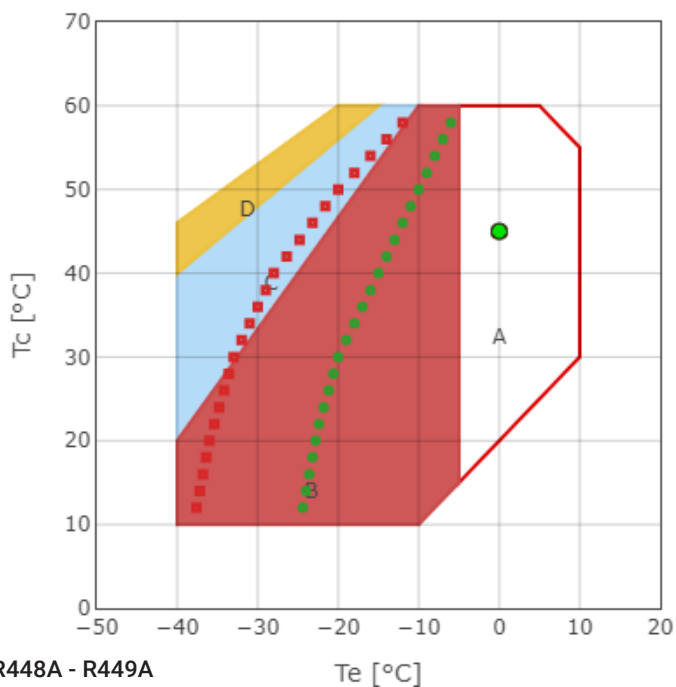
## Koperty pracy



R134a



R404A / R507

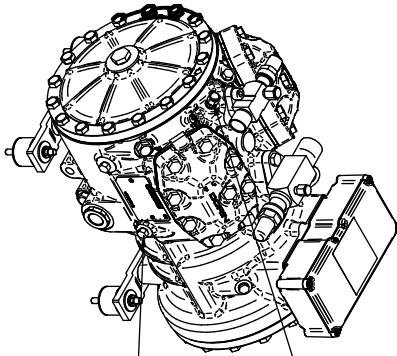


R448A - R449A

- A** - Tylko modele „CC”
- B** - Standardowa praca
- C** - Wentylator chłodzący lub maksymalne przegrzanie 20K
- D** - Wentylator chłodzący + maksymalne przegrzanie 20K

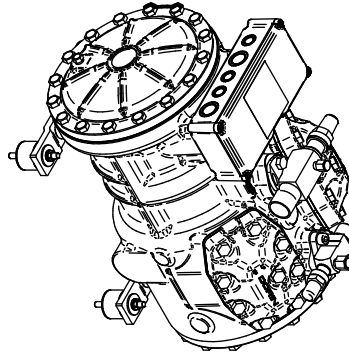
\* podczas używania R448A, wydajność maleje o 1%, informacje dla pozostałych czynników po kontakcie z działem technicznym TCHW

# Rys. techniczny



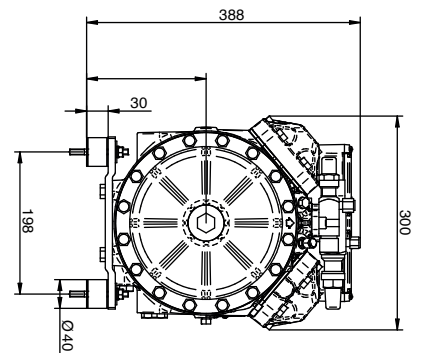
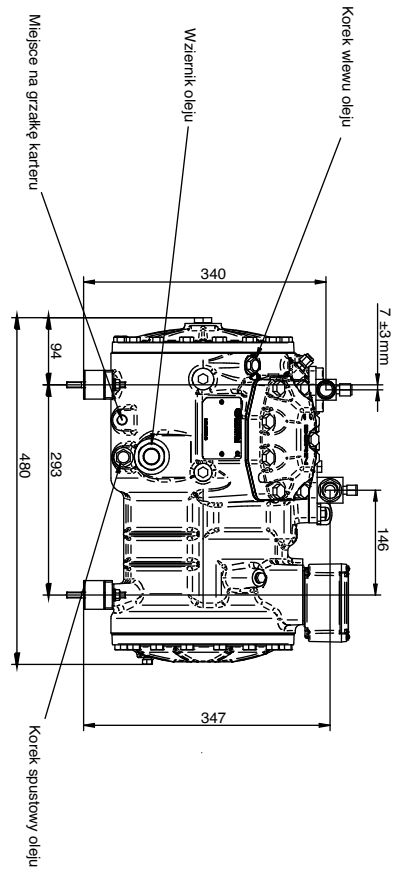
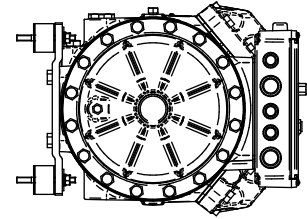
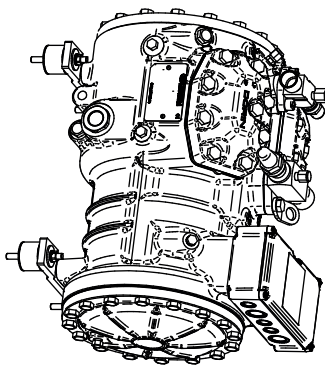
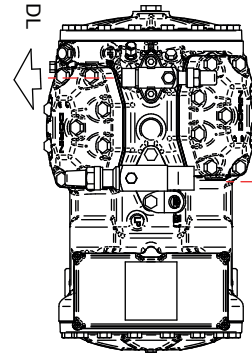
Przyłącze LP 1/8" NPT

Przyłącze HP 1/8" NPT



Przyłącze tłoczące DL

SL Przyłącze ssące



Model: **H751CC**

Ilość oleju  
Kg. 2,0

Przyłącze ssące

Przyłącze tłoczące

SL

DL

28 s. 22 s.

\*Wymiary podane są w [mm]