



OFFICINE MARIO DORIN SINCE 1918

DORIN[®]
INNOVATION

KARTA TECHNICZNA

Sprężarka półtermetyczna tłokowa

Dorin H1501CC



Sprężarka półtermetyczna tłokowa Dorin H1501CC

Producent:	Dorin
Seria:	H 41
Typ:	Półtermetyczna tłokowa

Dane Techniczne:

Ilość cylindrów:		4
Wydajność wolumetryczna:	m ³ /h	48,82
Zasilanie / Rozruch	V/~/Hz	380-420/3/50 (PWS)
Prąd blokady wirnika:	A	171,0
Max. prąd pracy:	A	34
Przyłącze ssawne:	mm	42
Przyłącze tłoczne:	mm	28
Olej:	l	2,5l - POE 46
Waga netto:	kg	132
Waga brutto:	kg	142



Wydajność chłodnicza i pobór mocy

R449A/R448A

		Te°C									
Tc°C		5	0	-5	-10	-15	-20	-25	-30	-35	-40
35	Q	50670	42000	34440	27890	22280	17520	13530	10220	7520	5340
	P	11,09	10,83	10,32	9,63	8,8	7,87	6,89	5,92	5	4,18
45	Q	43800	36090	29390	23630	18730	14600	11160	8320	6010	4130
	P	13,34	12,56	11,6	10,52	9,35	8,16	6,98	5,88	4,88	4,05

Tc- Temperatura skraplania
 Te- Temperatura parowania

Q [W]- wydajność chłodnicza
 P [kW]- pobór mocy

R404A/R507

		Te°C									
Tc°C		5	0	-5	-10	-15	-20	-25	-30	-35	-40
35	Q	51820	43610	36350	29990	24450	19670	15570	12080	9140	6670
	P	11,96	11,78	11,32	10,66	9,82	8,88	7,86	6,83	5,83	4,91
45	Q	43600	36540	30330	24910	20210	16160	12680	9720	7190	5040
	P	14,25	13,57	12,69	11,66	10,52	9,32	8,12	6,97	5,90	4,98

Tc- Temperatura skraplania
 Te- Temperatura parowania

Q [W]- wydajność chłodnicza
 P [kW]- pobór mocy

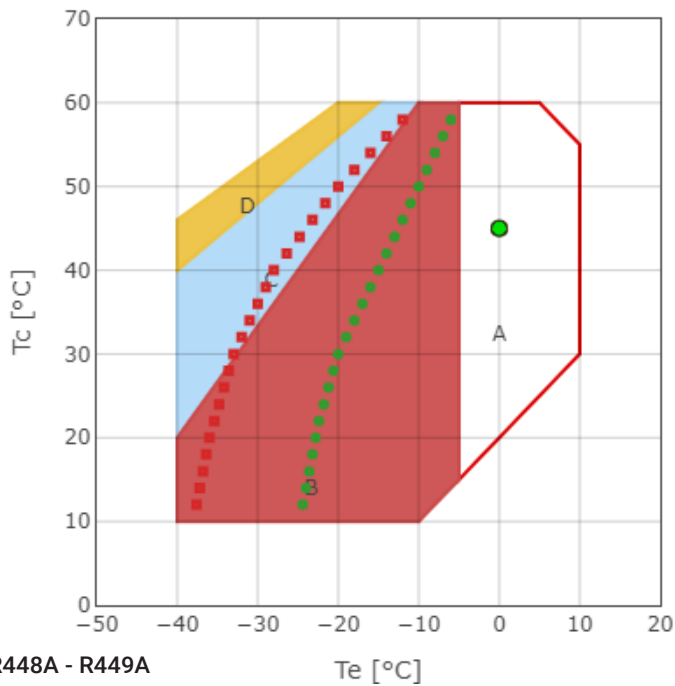
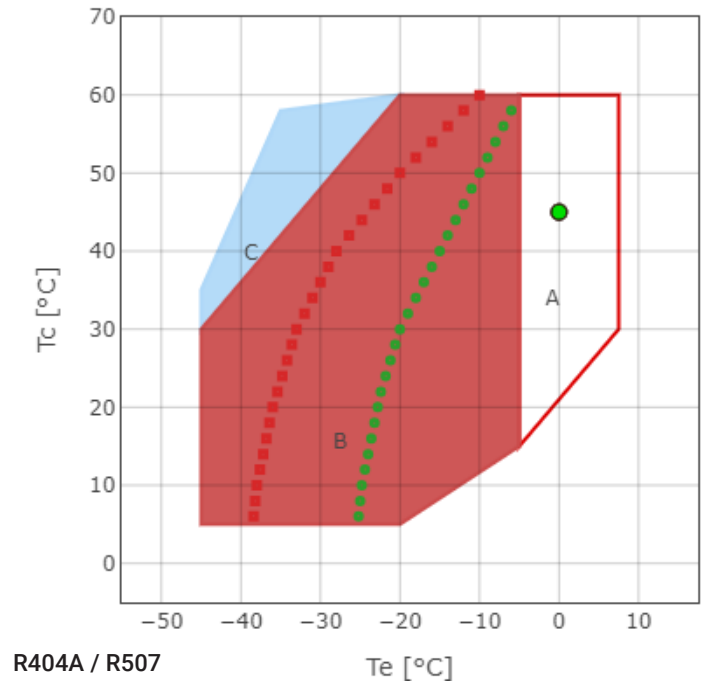
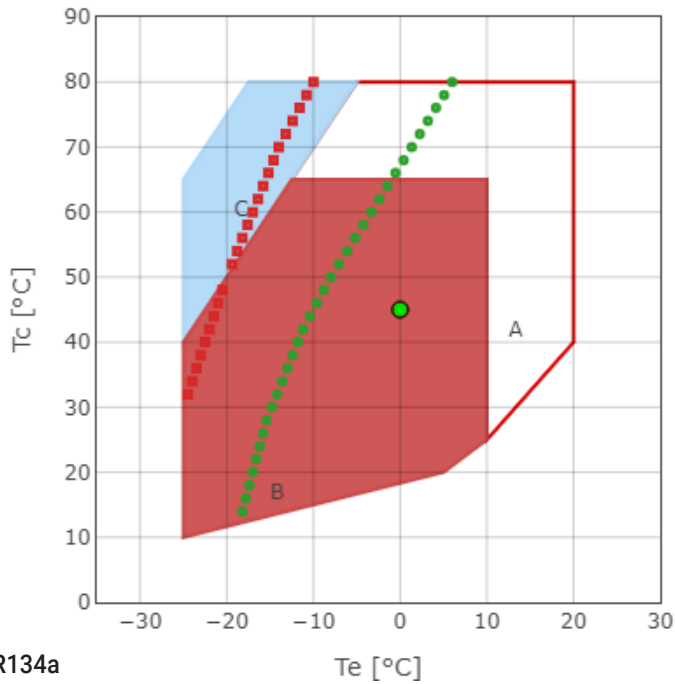
R134a

		Te°C									
Tc°C		20	15	10	5	0	-5	-10	-15	-20	-40
35	Q	-	46830	38880	31910	25840	20620	16180	12450	9380	-
	P	-	7,11	6,93	6,63	6,24	5,77	5,25	4,70	4,12	-
45	Q	49370	41290	34160	27910	22490	17830	13860	10530	7760	-
	P	8,86	8,54	8,11	7,59	7,00	6,35	5,68	4,99	4,31	-

Tc- Temperatura skraplania
 Te- Temperatura parowania

Q [W]- wydajność chłodnicza
 P [kW]- pobór mocy

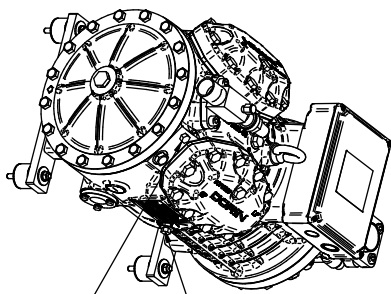
Koperty pracy



- A** - Tylko modele „CC”
- B** - Standardowa praca
- C** - Wentylator chłodzący lub maksymalne przegrzanie 20K
- D** - Wentylator chłodzący + maksymalne przegrzanie 20K

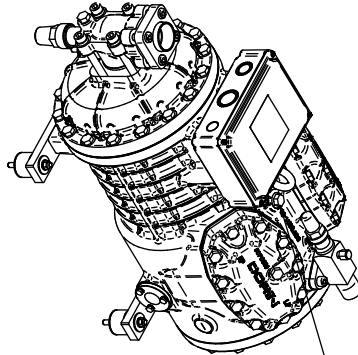
* podczas używania R448A, wydajność maleje o 1 %, informacje dla pozostałych czynników po kontakcie z działem technicznym TCHW

Rys. techniczny



Przyłącze HP 1/8"NPT

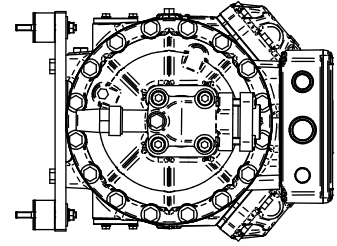
Przyłącze LP 1/8"NPT



Przyłącze cieczy 1/8"NPT

Przyłącze tłoczące

DL



Korek wlewu oleju

Wziernik oleju

370

430

Miejsce na grzałkę karteru

Korek spusławowy oleju

367

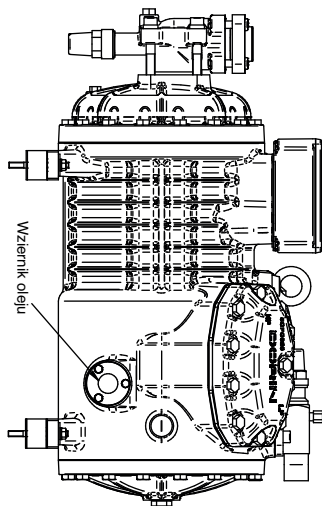
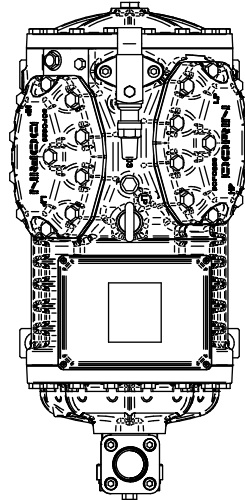
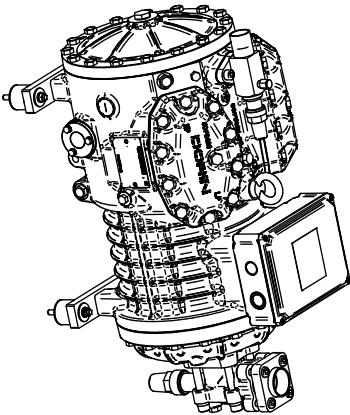
680

165.5

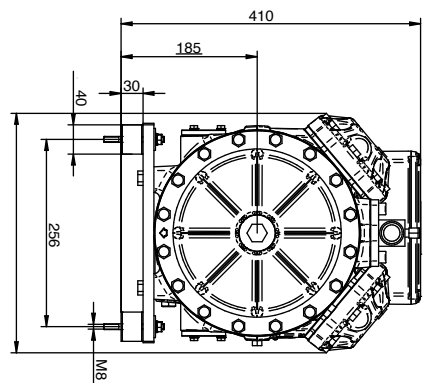
SL

Przyłącze ssące

280



Wziernik oleju



410

185

40

30

256

M8

Note :
H1501CC

Ilość oleju
Kg. 2,5

Przyłącze ssące

SL DL

42 s. 28 s.

*wymiarzy podane są w [mm]