



OFFICINE MARIO DORIN SINCE 1918

DORIN[®]
INNOVATION

KARTA TECHNICZNA

Agregat skraplający

Dorin E-AU-H405CC



Agregat skraplający Dorin E-AU-H 405CC

Producent:	Dorin
Seria:	E-AU

Dane techniczne:

Sprężarka:		H405CC
Zasilanie sprężarki:	V/~/Hz	380-420/3/50 (Y)
Max. prąd pracy sprężarki:	A	14,5
Pojemność zbiornika:	L	5,7
Waga netto:	kg	130
Waga brutto:	kg	155

Dane techniczne skraplacza:

Przepływ powietrza:		5540
Wentylatory:	mm	1 x 450
Moc wentylatorów:	W	1 x 245
Prąd wentylatorów:	A	1,1

Przyłącza:

ssawne:	mm	22
tłoczne:	cal	5/8"



Wydajność chłodnicza

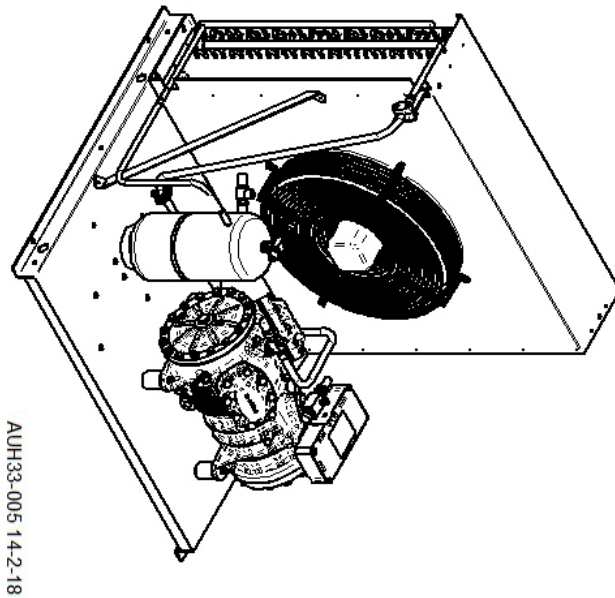
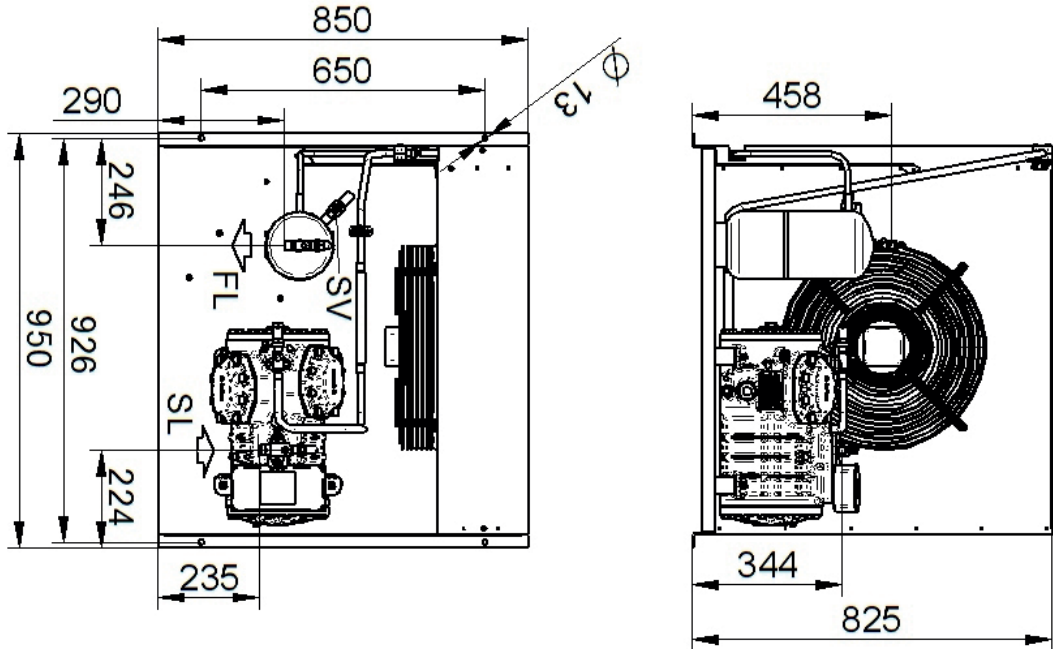
Seria	Model	Czynnik	Wydajność chłodnicza Q0 [W] (@ Tamb=35°C)									
			Temperatura parowania [°C]									
			+5	0	-5	-10	-15	-20	-25	-30	-35	-40
H33	E-AU-H405CC	R449A	16150	13620	11360	9360	7600	6090	4780	3680	2740	1960
		R404	16990	14590	12380	10370	8540	6940	5530	4310	3280	2420
			+20	+15	+10	+5	0	-5	-10	-15	-20	
		R134A	18540	15910	13490	11290	9290	7530	6000	4680	3570	-

Pobór mocy z wentylatorami

Seria	Model	Czynnik	Pobór mocy z wentylatorami P [kW] (@ Tamb=35°C)									
			Temperatura parowania [°C]									
			+5	0	-5	-10	-15	-20	-25	-30	-35	-40
H33	E-AU-H405CC	R449A	5,89	5,37	4,86	4,35	3,85	3,38	2,92	2,51	2,14	1,83
		R404	6,49	5,90	5,34	4,80	4,29	3,79	3,33	2,90	2,52	2,18
			+20	+15	+10	+5	0	-5	-10	-15	-20	
		R134A	4,42	4,04	3,69	3,36	3,05	2,77	2,50	2,24	2,01	-

Rys. techniczny

FL - wyjście freonu
SL - zawór serwisowy na ssaniu
SV - zawór bezpieczeństwa



AUH33-005-14-2-18

E-AU-H 405CC	
Sprężarka: H405CC	
Przyłącze ssące	Przyłącze tłoczące
22mm	5/8"