



OFFICINE MARIO DORIN SINCE 1918

DORIN[®]
INNOVATION

KARTA TECHNICZNA

Sprężarka półtermetyczna tłokowa

Dorin HI1501CC



Sprężarka półtermiczna tłokowa Dorin HI1501CC

Producent:	Dorin
Seria:	HI 41
Typ:	Półtermiczna tłokowa

Dane Techniczne:

Ilość cylindrów:		4
Wydajność wolumetryczna 20Hz:	m ³ /h	19,53
Wydajność wolumetryczna 50Hz:	m ³ /h	48,82
Wydajność wolumetryczna 90Hz:	m ³ /h	73,23
Zasilanie / Rozruch	V/~/Hz	380-420/3/50 (Y)
Prąd blokady wirnika:	A	177,0
Max. prąd pracy:	A	45,0
Przyłącze ssawne:	mm	42
Przyłącze tłoczne:	mm	35
Olej:	l	2.5l - POE 32
Waga netto:	kg	140



Wydajność chłodnicza i pobór mocy

R449A/R448A

		Te°C										
[°C]	[Hz]	5	0	-5	-10	-15	-20	-25	-30	-35	-40	
35	20	Q	19050	15750	12870	10390	8280	6490	5000	3770	2760	1960
		P	4,61	4,52	4,34	4,07	3,74	3,36	2,96	2,56	2,17	1,82
	35	Q	35520	29430	24110	19520	15590	12250	9460	7140	5250	3730
		P	7,71	7,55	7,22	6,76	6,19	5,55	4,88	4,20	3,56	2,98
	50	Q	50670	42000	34440	27890	22280	17520	13530	10220	7520	5340
		P	11,09	10,83	10,32	9,63	8,80	7,87	6,89	5,92	5,00	4,18
	75	Q	65870	54920	45280	36880	29630	23430	18190	13820	10230	7300
		P	18,68	17,96	16,87	15,50	13,94	12,27	10,58	8,93	7,42	6,09
45	20	Q	16470	13530	10990	8810	6960	5410	4120	3070	2210	1520
		P	5,55	5,25	4,87	4,44	3,97	3,48	3,00	2,53	2,12	1,77
	35	Q	30700	25280	20580	16540	13100	10210	7800	5820	4200	2890
		P	9,28	8,76	8,12	7,38	6,58	5,75	4,94	4,17	3,47	2,89
	50	Q	43800	36090	29390	23630	18730	14600	11160	8320	6010	4130
		P	13,34	12,56	11,60	10,52	9,35	8,16	6,98	5,88	4,88	4,05
	75	Q	56940	47180	38640	31250	24910	19530	15010	11250	8170	5650
		P	22,48	20,84	18,96	16,92	14,81	12,72	10,71	8,86	7,24	5,91

Tc- Temperatura skraplania
 Te- Temperatura parowania

Q [W]- wydajność chłodnicza
 P [kW]- pobór mocy

R404A/R507

		Te°C											
[°C]	[Hz]	5	0	-5	-10	-15	-20	-25	-30	-35	-40		
35	20	Q	19480	16350	13590	11180	9090	7290	5750	4450	3360	2440	
		P	4,97	4,92	4,76	4,50	4,17	3,79	3,37	2,95	2,53	2,14	
	35	Q	36320	30550	25460	20990	17110	13750	10880	8440	6380	4660	
		P	8,32	8,21	7,92	7,48	6,91	6,26	5,56	4,84	4,15	3,50	
	50	Q	51820	43610	36350	29990	24450	19670	15570	12080	9140	6670	
		P	11,96	11,78	11,32	10,66	9,82	8,88	7,86	6,83	5,83	4,91	
	75	Q	67360	57010	47800	39660	32510	26300	20930	16330	12420	9120	
		P	20,16	19,54	18,51	17,15	15,56	13,84	12,06	10,31	8,64	7,16	
	45	20	Q	16390	13700	11340	9280	7510	5990	4690	3580	2640	1850
			P	5,92	5,67	5,33	4,92	4,47	3,98	3,49	3,00	2,56	2,17
		35	Q	30560	25600	21240	17440	14140	11300	8870	6790	5020	3520
			P	9,91	9,47	8,88	8,18	7,40	6,58	5,75	4,94	4,20	3,55
50		Q	43600	36540	30330	24910	20210	16160	12680	9720	7190	5040	
		P	14,25	13,57	12,69	11,66	10,52	9,32	8,12	6,97	5,90	4,98	
75		Q	56670	47770	39880	32940	26870	21600	17050	13140	9780	6890	
		P	24,01	22,52	20,74	18,76	16,66	14,54	12,46	10,51	8,75	7,25	

Tc- Temperatura skraplania
 Te- Temperatura parowania

Q [W]- wydajność chłodnicza
 P [kW]- pobór mocy

R134a

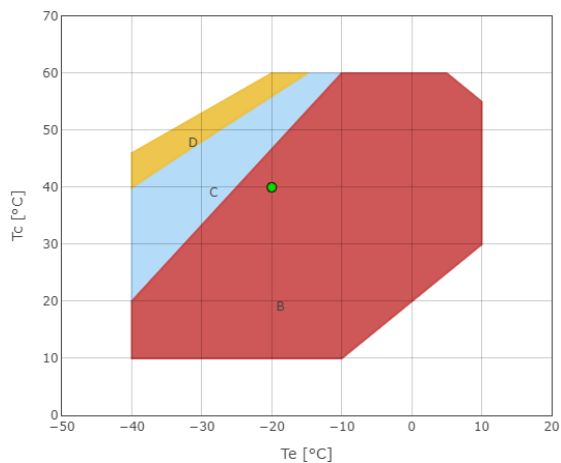
		Te°C										
[°C]	[Hz]	+20	+15	+10	+5	0	-5	-10	-15	-20		
35	20	Q	-	17130	14230	11670	9460	7540	5920	4560	3440	-
		P	-	3,10	3,02	2,89	2,72	2,52	2,29	2,05	1,80	-
	35	Q	-	32680	27140	22270	18030	14390	11290	8690	6550	-
		P	-	5,07	4,94	4,73	4,45	4,12	3,74	3,35	2,94	-
	50	Q	-	46830	38880	31910	25840	20620	16180	12450	9380	-
		P	-	7,11	6,93	6,63	6,24	5,77	5,25	4,70	4,12	-
75	Q	-	64000	53140	43610	35310	28180	22110	17020	12820	-	
	P	-	10,37	10,10	9,66	9,09	8,41	7,65	6,84	6,01	-	
45	20	Q	18060	15110	12500	10210	8230	6520	5070	3850	2840	-
		P	3,86	3,72	3,53	3,31	3,05	2,77	2,47	2,18	1,88	-
	35	Q	34460	28810	23840	19480	15690	12440	9670	7350	5420	-
		P	6,32	6,09	5,78	5,41	4,99	4,53	4,05	3,56	3,07	-
	50	Q	49370	41290	34160	27910	22490	17830	13860	10530	7760	-
		P	8,86	8,54	8,11	7,59	7,00	6,35	5,68	4,99	4,31	-
75	Q	67480	56430	46680	38140	30730	24360	18940	14380	10610	-	
	P	12,92	12,45	11,82	11,06	10,20	9,26	8,28	7,27	6,28	-	

Tc- Temperatura skraplania
 Te- Temperatura parowania

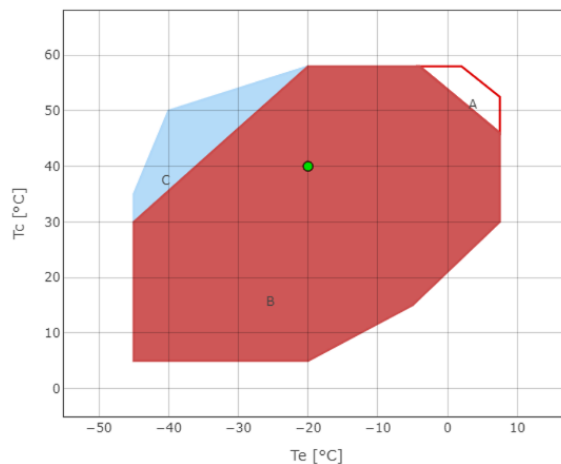
Q [W]- wydajność chłodnicza
 P [kW]- pobór mocy

Koperty pracy

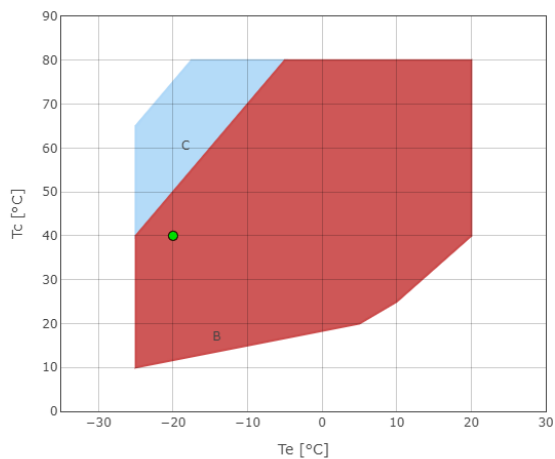
R449A - HI1501CC



R404A - HI1501CC



R134a - HI1501CC

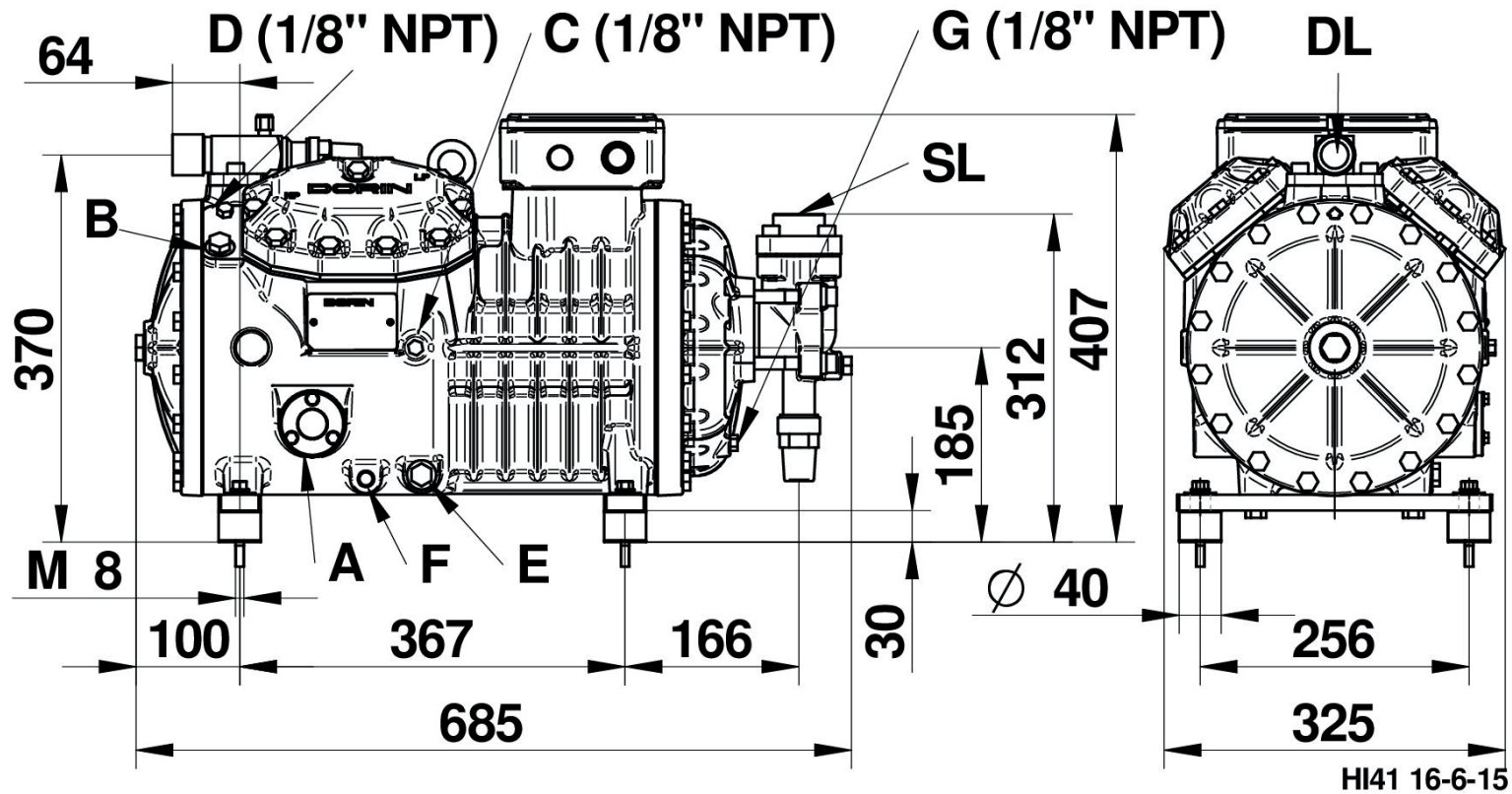


- A** - Tylko modele „CC”
- B** - Standardowa praca
- C** - Wentylator chłodzący lub maksymalne przegrzanie 20K
- D** - Wentylator chłodzący + maksymalne przegrzanie 20K

* podczas używania R448A, wydajność maleje o 1 %, informacje dla pozostałych czynników po kontakcie z działem technicznym TCHW



Rys. techniczny



- A - Wziernik oleju
- B - Korek wlewu oleju 1/4"NPT
- C - Przyłącze niskiego ciśnienia LP 1/8"NPT
- D - Przyłącze wysokiego ciśnienia HP 1/8"NPT
- E - Korek spustu oleju
- F - Kieszeń grzałki oleju
- G - Powrót oleju
- DL - Przyłącze tłoczące
- SL - Przyłącze ssące

Note : **HI1501CC**

Ilość oleju Kg. 2,5	
Przyłącze ssące	Przyłącze tłoczące
SL	DL
42 s.	35 s.

*wymiaru podane są w [mm]