



OFFICINE MARIO DORIN SINCE 1918

DORIN[®]
INNOVATION

KARTA TECHNICZNA

Sprężarka półhermetyczna tłokowa

Dorin H755CC



Sprężarka półhermetyczna tłokowa Dorin H755CC

Producent:	Dorin
Seria:	H 33
Typ:	Półhermetyczna tłokowa

Dane Techniczne:

Ilość cylindrów:		4
Wydajność wolumetryczna:	m ³ /h	31,88
Zasilanie / Rozruch	V/~/Hz	380-420/3/50 (Y)
Prąd blokady wirnika:	A	86,0
Max. prąd pracy:	A	19,5
Przyłącze ssawne:	mm	28
Przyłącze tłoczne:	mm	18
Olej:	l	1,8l - POE 32
Waga netto:	kg	79
Waga brutto:	kg	90



Wydajność chłodnicza i pobór mocy

R449A/R448A

		Te°C									
Tc°C		5	0	-5	-10	-15	-20	-25	-30	-35	-40
35	Q	32190	26630	21780	17590	13990	10950	8410	6310	4610	3240
	P	6,98	6,73	6,36	5,91	5,4	4,85	4,29	3,73	3,2	2,73
45	Q	28260	23240	18880	15140	11960	9280	7060	5230	3760	2590
	P	8,55	7,97	7,32	6,62	5,89	5,17	4,46	3,79	3,19	2,68

Tc- Temperatura skraplania
 Te- Temperatura parowania

Q [W]- wydajność chłodnicza
 P [kW]- pobór mocy

R404A/R507

		Te°C									
Tc°C		5	0	-5	-10	-15	-20	-25	-30	-35	-40
35	Q	34220	28600	23640	19310	15560	12350	9620	7340	5460	3930
	P	7,69	7,48	7,14	6,71	6,2	5,63	5,01	4,38	3,74	3,11
45	Q	28710	23870	19630	15950	12790	10090	7820	5920	4350	3080
	P	9,14	8,67	8,1	7,46	6,76	6,02	5,27	4,51	3,77	3,07

Tc- Temperatura skraplania
 Te- Temperatura parowania

Q [W]- wydajność chłodnicza
 P [kW]- pobór mocy

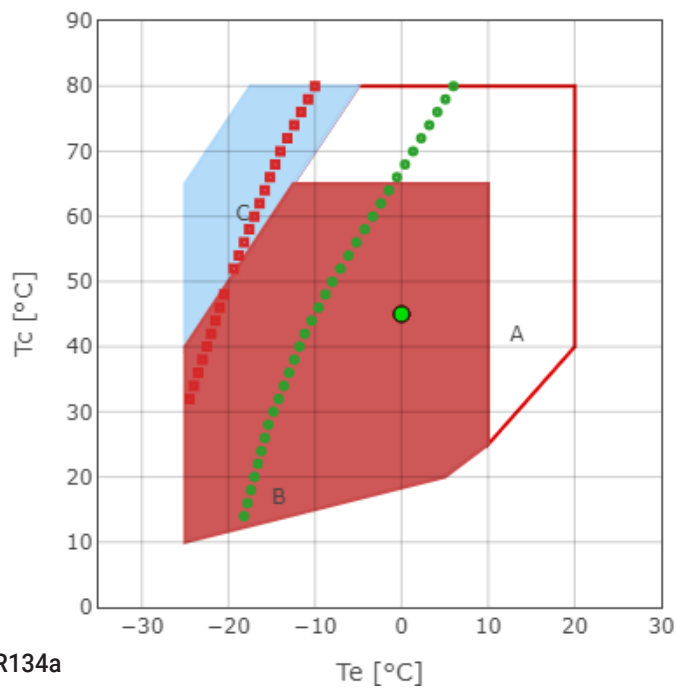
R134a

		Te°C									
Tc°C		20	15	10	5	0	-5	-10	-15	-20	-40
35	Q	-	30450	25330	20820	16910	13530	10660	8260	6290	-
	P	-	5,11	4,94	4,7	4,4	4,06	3,69	3,3	2,92	-
45	Q	32290	27040	22400	18330	14800	11760	9180	7020	5240	-
	P	6,51	6,19	5,81	5,38	4,92	4,44	3,95	3,48	3,04	-

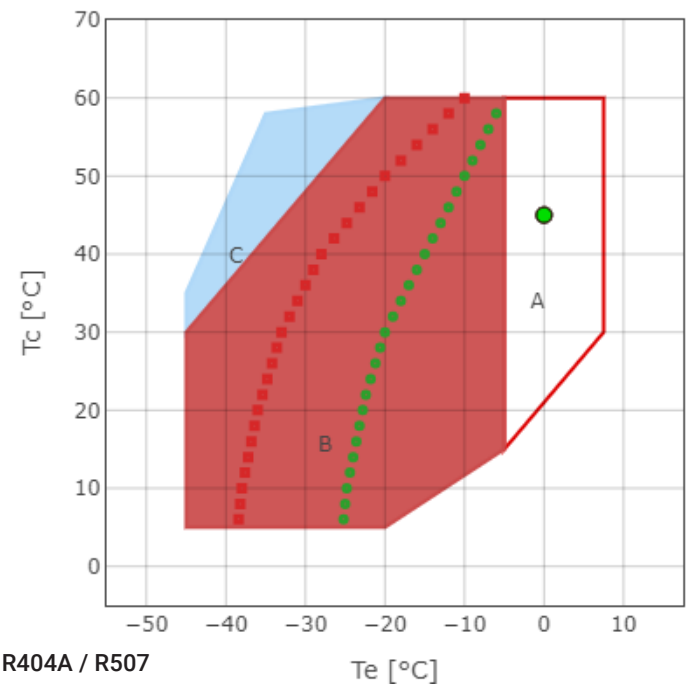
Tc- Temperatura skraplania
 Te- Temperatura parowania

Q [W]- wydajność chłodnicza
 P [kW]- pobór mocy

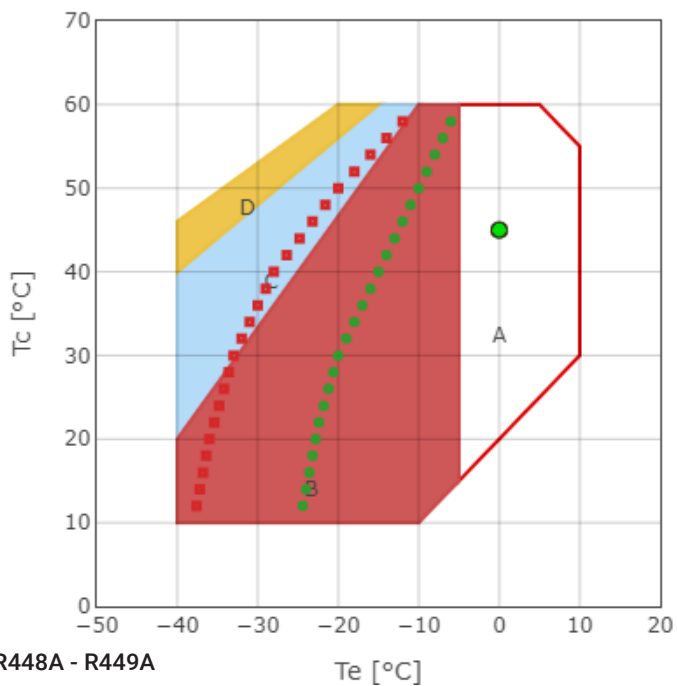
Koperty pracy



R134a



R404A / R507

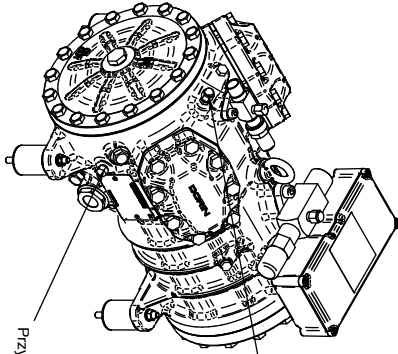


R448A - R449A

- A - Tylko modele „CC”
- B - Standardowa praca
- C - Wentylator chłodzący lub maksymalne przegrzanie 20K
- D - Wentylator chłodzący + maksymalne przegrzanie 20K

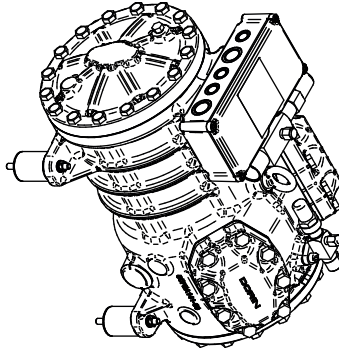
* podczas używania R448A, wydajność maleje o 1%, informacje dla pozostałych czynników po kontakcie z działem technicznym TCHW

Rys. techniczny



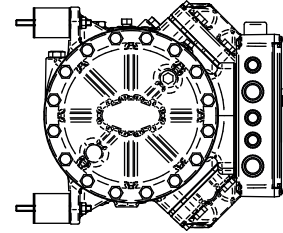
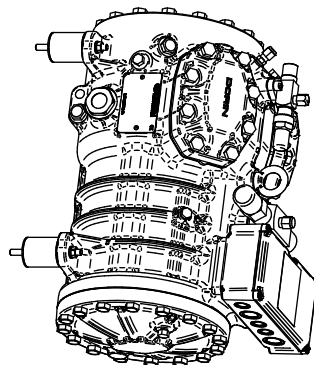
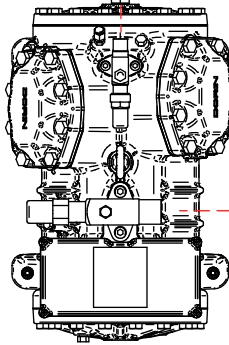
Przyłącze LP 1/8"NPT

Przyłącze HP 1/8"NPT



Przyłącze tłoczące

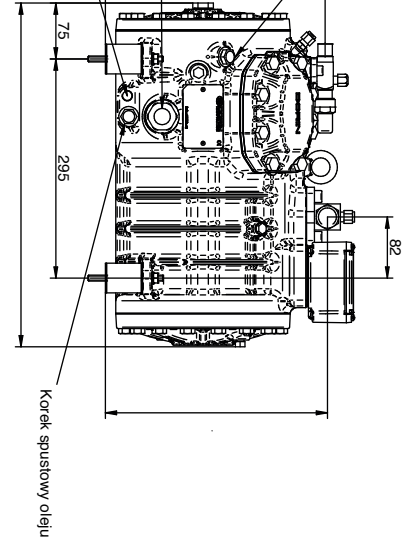
SL Przyłącze ssące



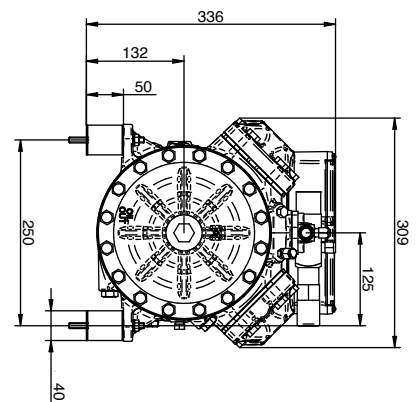
Korek wlewu oleju

Wzornik oleju

Miejsce na grzałkę karteru



Korek spustowy oleju



H755CC

Note:

Ilość oleju
Kg. 1,8

Przyłącze ssące

Przyłącze tłoczące

SL

DL

28 s. 16 s.

*wymiarzy podane są w [mm]