



OFFICINE MARIO DORIN SINCE 1918

DORIN[®]
INNOVATION

KARTA TECHNICZNA

Sprężarka półhermetyczna tłokowa

Dorin H405CC



Sprężarka półhermetyczna tłokowa Dorin H405CC

Producent:	Dorin
Seria:	H 33
Typ:	Półhermetyczna tłokowa

Dane Techniczne:

Ilość cylindrów:		4
Wydajność wolumetryczna:	m ³ /h	19,29
Zasilanie / Rozruch	V/~/Hz	380-420/3/50 (Y)
Prąd blokady wirnika:	A	63,0
Max. prąd pracy:	A	15,5
Przyłącze ssawne:	mm	22
Przyłącze tłoczne:	mm	16
Olej:	l	1,8l - POE 32
Waga netto:	kg	77
Waga brutto:	kg	82



Wydajność chłodnicza i pobór mocy

R134a

		Te°C									
Tc°C		20	15	10	5	0	-5	-10	-15	-20	-40
35	Q	-	18440	15270	12500	10110	8060	6320	4870	3680	-
	P	-	2,97	2,86	2,71	2,53	2,34	2,14	1,93	1,73	-
45	Q	19520	16290	13450	10980	8840	7010	5460	4160	3090	-
	P	3,74	3,56	3,34	3,11	2,85	2,59	2,33	2,08	1,84	-

Tc- Temperatura skraplania
 Te- Temperatura parowania

Q [W]- wydajność chłodnicza
 P [kW]- pobór mocy

R449A/R448A

		Te°C									
Tc°C		5	0	-5	-10	-15	-20	-25	-30	-35	-40
35	Q	19370	16020	13100	10570	8410	6580	5050	3790	2770	1950
	P	4,11	3,96	3,75	3,49	3,19	2,87	2,53	2,21	1,89	1,61
45	Q	16850	13850	11250	9020	7120	5520	4200	3120	2240	1550
	P	5,05	4,71	4,33	3,91	3,49	3,06	2,64	2,25	1,89	1,59

Tc- Temperatura skraplania
 Te- Temperatura parowania

Q [W]- wydajność chłodnicza
 P [kW]- pobór mocy

R404A/R507

		Te°C									
Tc°C		5	0	-5	-10	-15	-20	-25	-30	-35	-40
35	Q	20950	17420	14340	11650	9340	7370	5710	4330	3210	2310
	P	4,82	4,71	4,5	4,22	3,88	3,51	3,12	2,73	2,35	2,01
45	Q	17660	14590	11920	9610	7640	5970	4580	3440	2510	1760
	P	5,87	5,54	5,14	4,7	4,22	3,73	3,25	2,79	2,37	2,01

Tc- Temperatura skraplania
 Te- Temperatura parowania

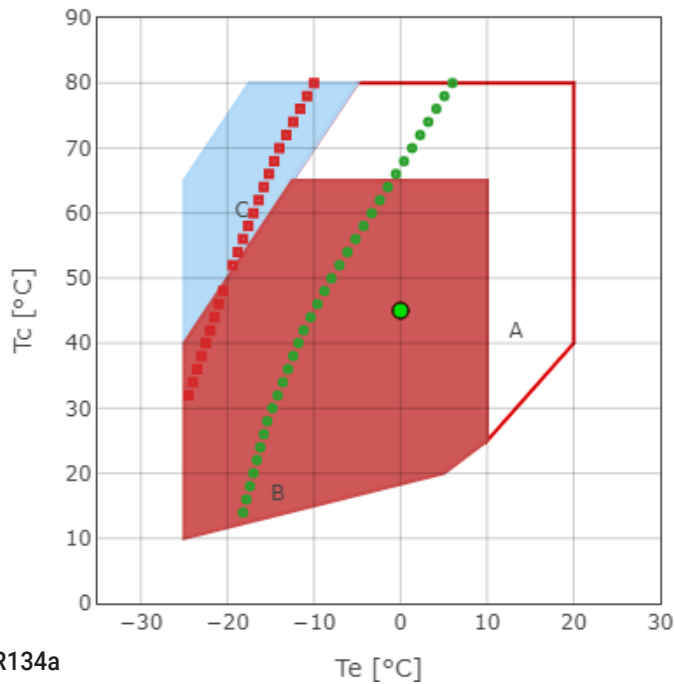
Q [W]- wydajność chłodnicza
 P [kW]- pobór mocy

Koperty pracy

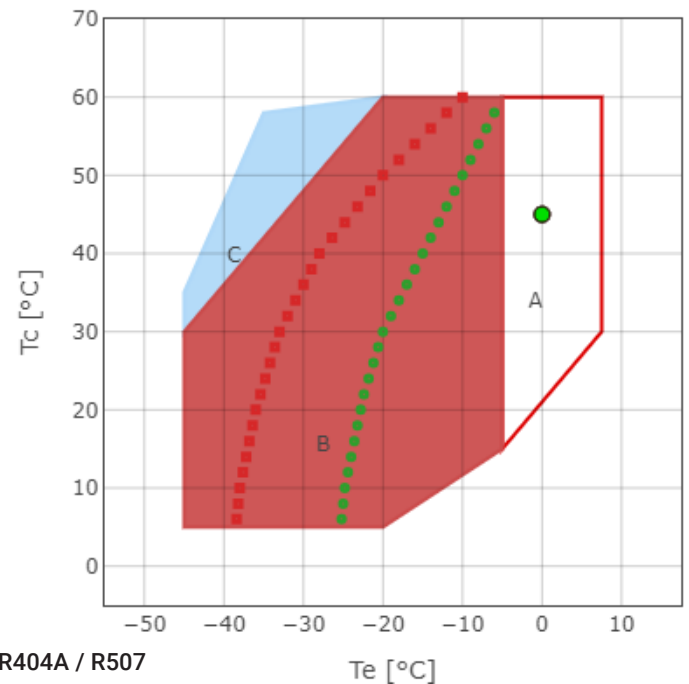
R134a

R404A / R507

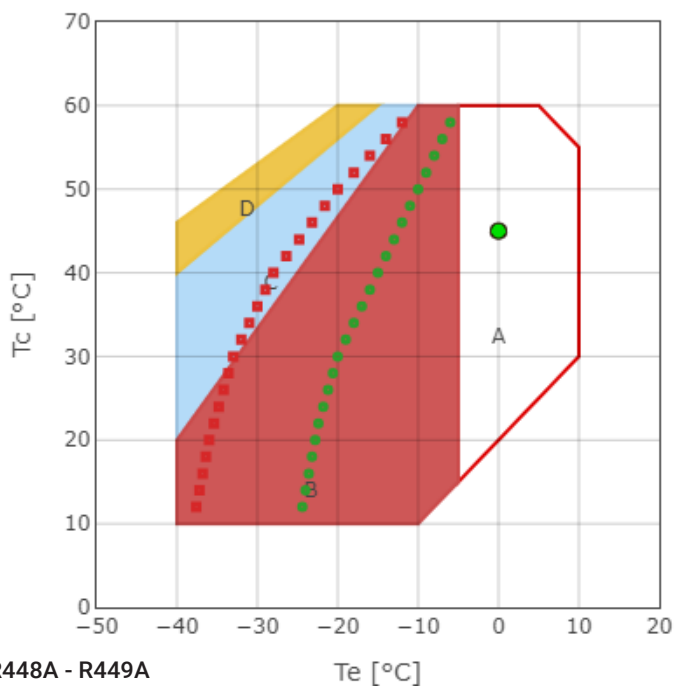
R448A - R449A



R134a



R404A / R507

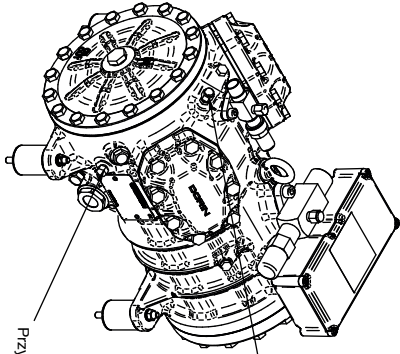


R448A - R449A

- A** - Tylko modele „CC”
- B** - Standardowa praca
- C** - Wentylator chłodzący lub maksymalne przegrzanie 20K
- D** - Wentylator chłodzący + maksymalne przegrzanie 20K

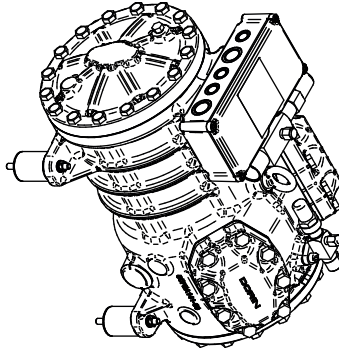
* podczas używania R448A, wydajność maleje o 1%, informacje dla pozostałych czynników po kontakcie z działem technicznym TCHW

Rys. techniczny



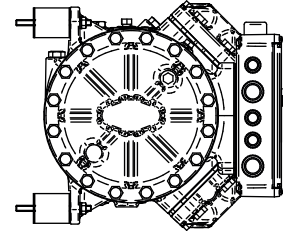
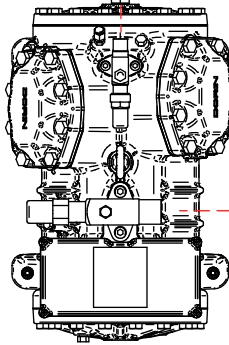
Przyłącze LP 1/8"NPT

Przyłącze HP 1/8"NPT



Przyłącze tłoczące

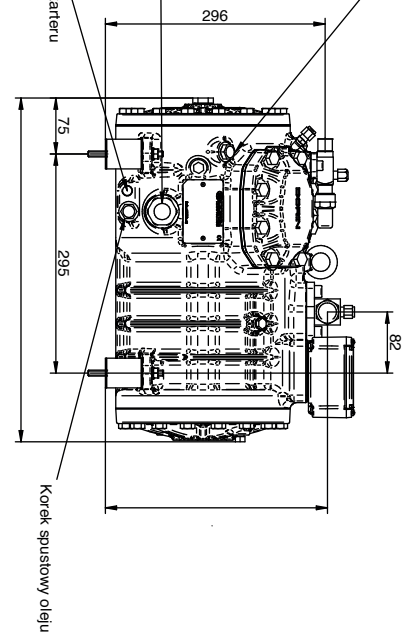
SL Przyłącze ssące



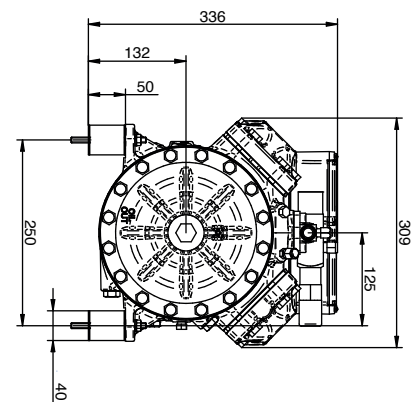
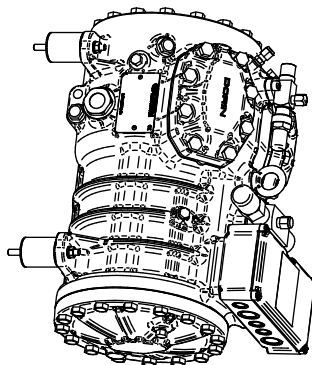
Korek wlewu oleju

Wzelnik oleju

Miejsce na grzałkę karteru



Korek spustowy oleju



Model: **H405CC**

Ilość oleju
Kg. 1,8

Przyłącze ssące

Przyłącze tłoczące

SL

DL

22 s. 16 s.

*Wymiary podane są w [mm]