



OFFICINE MARIO DORIN SINCE 1918

**DORIN**<sup>®</sup>  
INNOVATION

# KARTA TECHNICZNA

Sprężarka półtermetyczna tłokowa

Dorin H4000CC



## Sprężarka półtermiczna tłokowa Dorin H3500CC

Producent:	Dorin
Seria:	H 6
Typ:	Półtermiczna tłokowa

### Dane Techniczne:

Ilość cylindrów:		6
Wydajność wolumetryczna:	m <sup>3</sup> /h	127,52
Zasilanie / Rozruch	V/~/Hz	380-420/3/50 PWS
Prąd blokady wirnika:	A	290
Max. prąd pracy:	A	75
Przyłącze ssawne:	mm	54
Przyłącze tłoczne:	mm	35
Olej:	l	3,5 l - POE 46
Waga netto:	kg	249
Waga brutto:	kg	263



# Wydajność chłodnicza i pobór mocy

## R449A/R448A

		Te°C									
Tc°C		5	0	-5	-10	-15	-20	-25	-30	-35	-40
35	Q	122900	101800	83440	67550	53930	42380	32680	24650	18060	12730
	P	27,77	26,92	25,49	23,62	21,43	19,04	16,57	14,14	11,88	-
45	Q	107200	88250	71840	57720	45690	35540	27080	20100	14400	9770
	P	34,21	31,87	29,14	26,15	23,01	19,85	16,79	13,96	11,46	9,43

Tc- Temperatura skraplania  
 Te- Temperatura parowania

Q [W]- wydajność chłodnicza  
 P [kW]- pobór mocy

## R404A/R507

		Te°C									
Tc°C		5	0	-5	-10	-15	-20	-25	-30	-35	-40
35	Q	125600	105700	88070	72660	59220	47600	37630	29120	21930	15860
	P	30,28	29,33	27,86	25,97	23,77	21,36	18,86	16,37	14,00	11,86
45	Q	106700	89350	74140	60860	49310	39350	30800	23480	17230	11870
	P	36,71	34,43	31,77	28,85	25,76	22,63	19,55	16,64	13,99	11,73

Tc- Temperatura skraplania  
 Te- Temperatura parowania

Q [W]- wydajność chłodnicza  
 P [kW]- pobór mocy

## R134a

		Te°C									
Tc°C		20	15	10	5	0	-5	-10	-15	-20	-40
35	Q	-	126200	105100	86520	70320	56300	44330	34250	25890	-
	P	-	17,90	18,39	18,22	17,52	16,39	14,94	13,28	11,53	-
45	Q	133000	111600	92540	75850	61280	48700	37950	28860	21280	-
	P	23,41	23,32	22,61	21,41	19,80	17,92	15,86	13,73	11,65	-

Tc- Temperatura skraplania  
 Te- Temperatura parowania

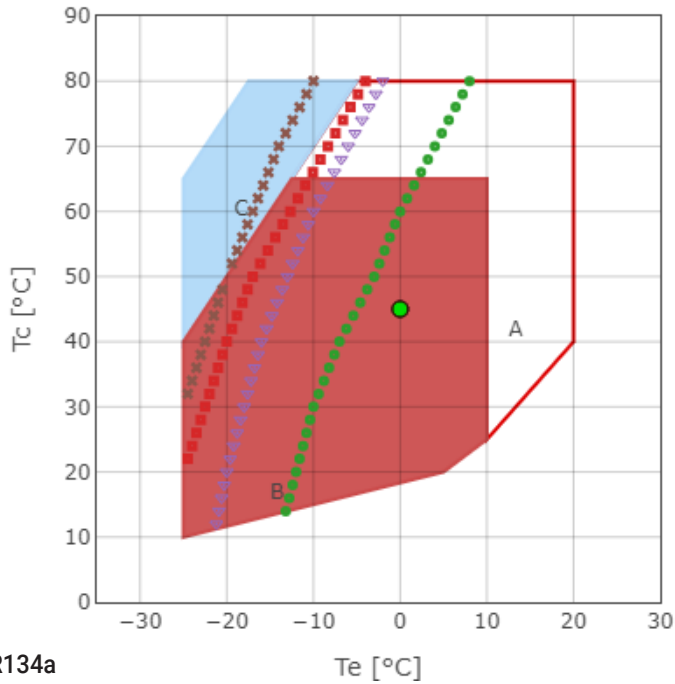
Q [W]- wydajność chłodnicza  
 P [kW]- pobór mocy

# Koperty pracy

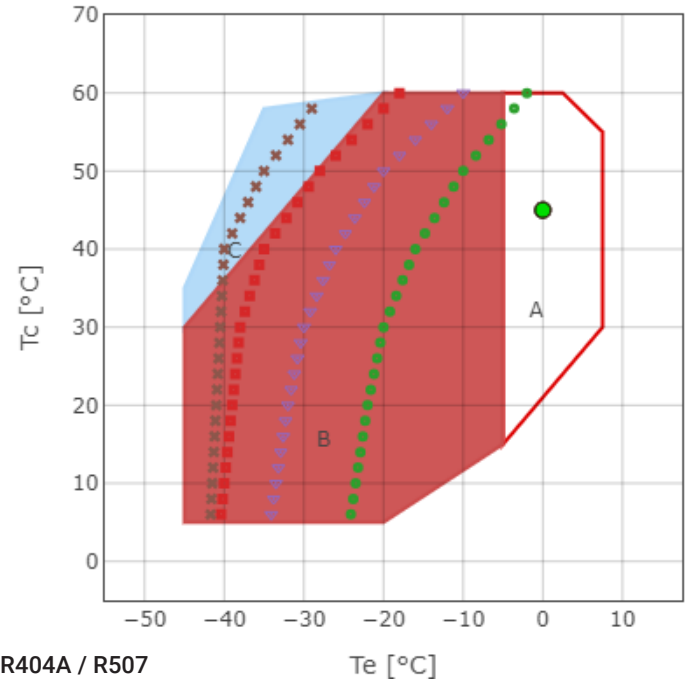
R134a

R404A / R507

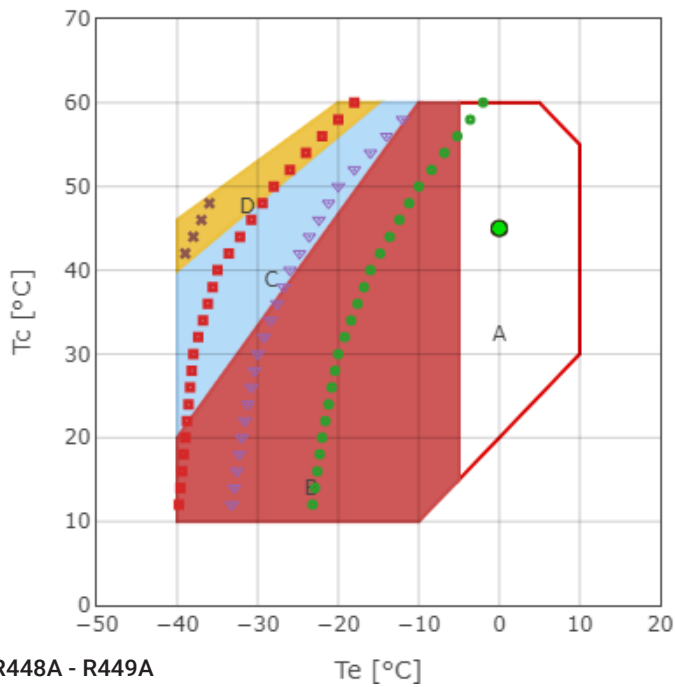
R448A - R449A



R134a



R404A / R507

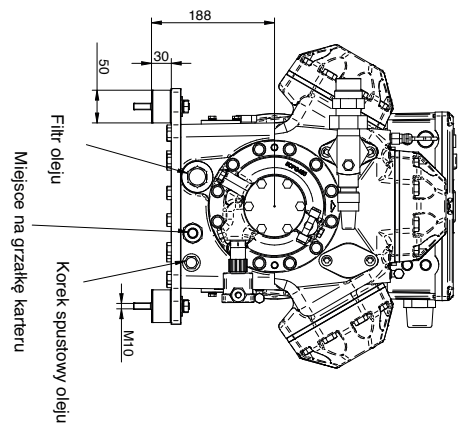
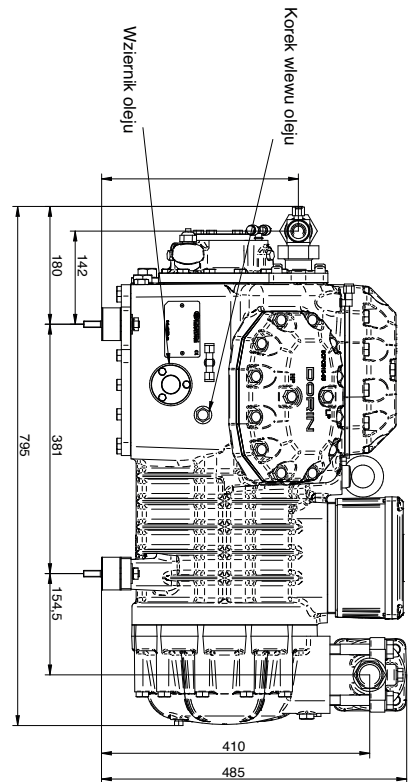
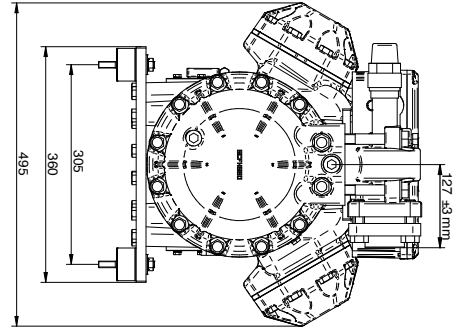
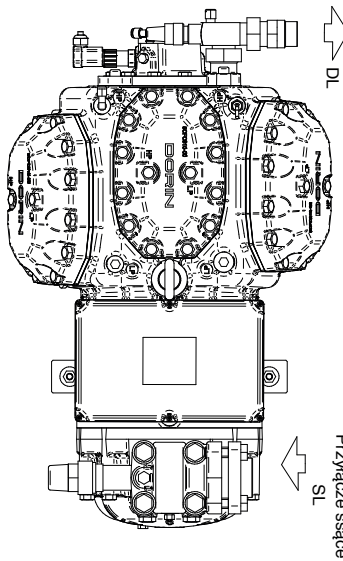
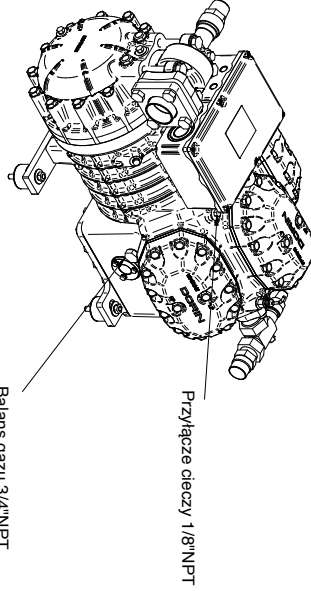
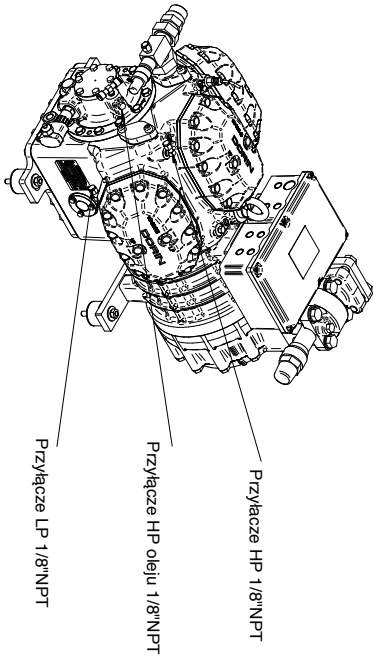


R448A - R449A

- A** - Tylko modele „CC”
- B** - Standardowa praca
- C** - Wentylator chłodzący lub maksymalne przegrzanie 20K
- D** - Wentylator chłodzący + maksymalne przegrzanie 20K

\* podczas używania R448A, wydajność maleje o 1 %, informacje dla pozostałych czynników po kontakcie z działem technicznym TCHW

# Rys. techniczny



Note:  
**H4000CC**

Ilość oleju  
Kg. 3,5

Przyłącze ssące	Przyłącze tłoczące
SL	DL
54 s.	35 s.

\*wymiarzy podane są w [mm]