



OFFICINE MARIO DORIN SINCE 1918

DORIN[®]
INNOVATION

KARTA TECHNICZNA

Sprężarka półtermetyczna tłokowa

Dorin H380CC

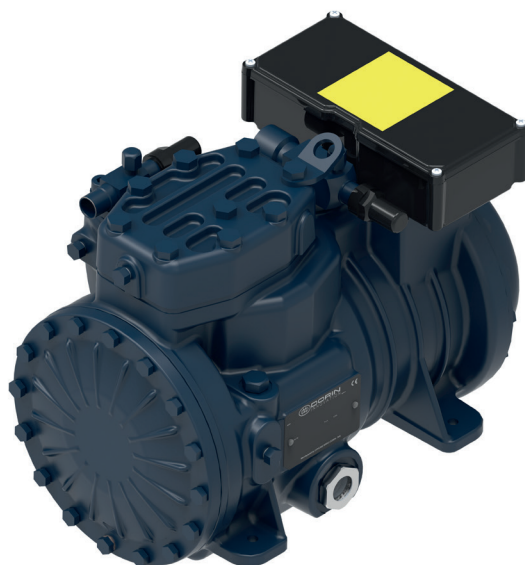


Sprężarka półtermiczna tłokowa Dorin H380CC

Producent:	Dorin
Seria:	H 2
Typ:	Półtermiczna tłokowa

Dane Techniczne:

Ilość cylindrów:		2
Wydajność wolumetryczna:	m ³ /h	17,53
Zasilanie / Rozruch	V/~/Hz	380-420/3/50 (Y)
Prąd blokady wirnika:	A	43,5
Max. prąd pracy:	A	9,4
Przyłącze ssawne:	mm	28
Przyłącze tłoczne:	mm	16
Olej:	l	1,4l - POE 32
Waga netto:	kg	56
Waga brutto:	kg	60



Wydajność chłodnicza i pobór mocy

R134a

		Te°C									
Tc°C		20	15	10	5	0	-5	-10	-15	-20	-40
35	Q	-	16400	13670	11270	9170	7360	5810	4510	3430	-
	P	-	2,73	2,67	2,56	2,43	2,28	2,11	1,92	1,73	-
45	Q	17030	14280	11860	9730	7880	6280	4920	3770	2820	-
	P	3,39	3,27	3,11	2,93	2,72	2,5	2,27	2,04	1,8	-

Tc- Temperatura skraplania
 Te- Temperatura parowania

Q [W]- wydajność chłodnicza
 P [kW]- pobór mocy

R449A/R448A

		Te°C									
Tc°C		5	0	-5	-10	-15	-20	-25	-30	-35	-40
35	Q	17450	14480	11890	9660	7740	6120	4760	3640	2720	1980
	P	4,16	4,05	3,86	3,61	3,31	2,97	2,62	2,28	1,95	1,67
45	Q	15120	12470	10180	8210	6540	5130	3960	2990	2210	1570
	P	5,27	4,94	4,54	4,11	3,66	3,19	2,74	2,32	1,94	1,62

Tc- Temperatura skraplania
 Te- Temperatura parowania

Q [W]- wydajność chłodnicza
 P [kW]- pobór mocy

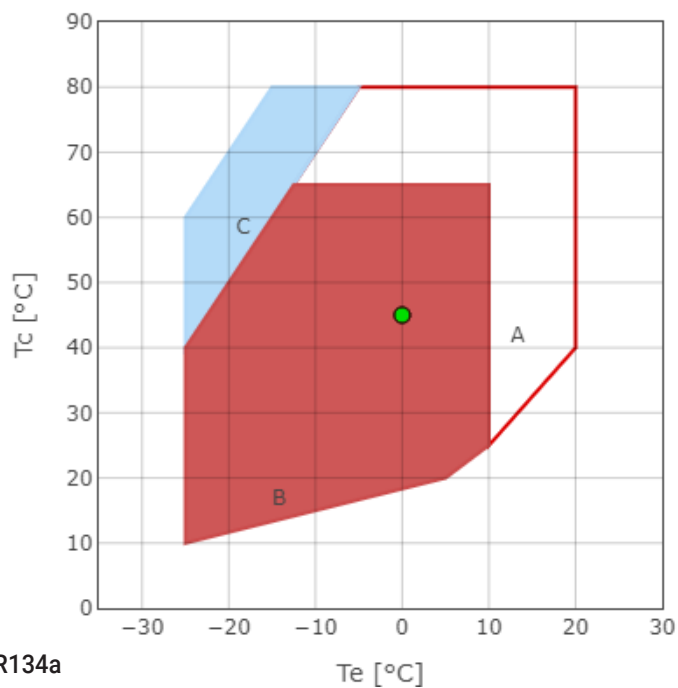
R404A/R507

		Te°C									
Tc°C		5	0	-5	-10	-15	-20	-25	-30	-35	-40
35	Q	17800	15010	12550	10390	8500	6880	5480	4300	3300	2460
	P	4,47	4,39	4,22	3,99	3,69	3,36	3,01	2,65	2,31	2,01
45	Q	14980	12580	10480	8640	7050	5670	4500	3490	2640	1920
	P	5,50	5,23	4,90	4,51	4,08	3,65	3,21	2,79	2,40	2,08

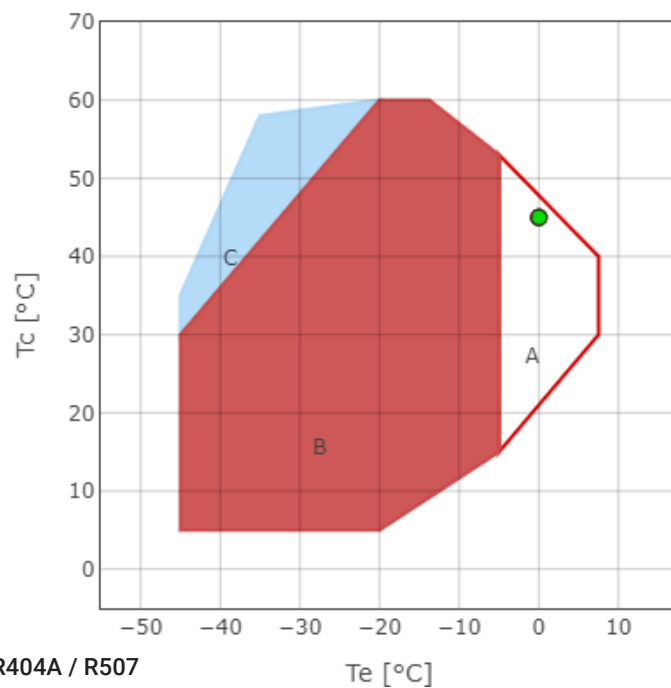
Tc- Temperatura skraplania
 Te- Temperatura parowania

Q [W]- wydajność chłodnicza
 P [kW]- pobór mocy

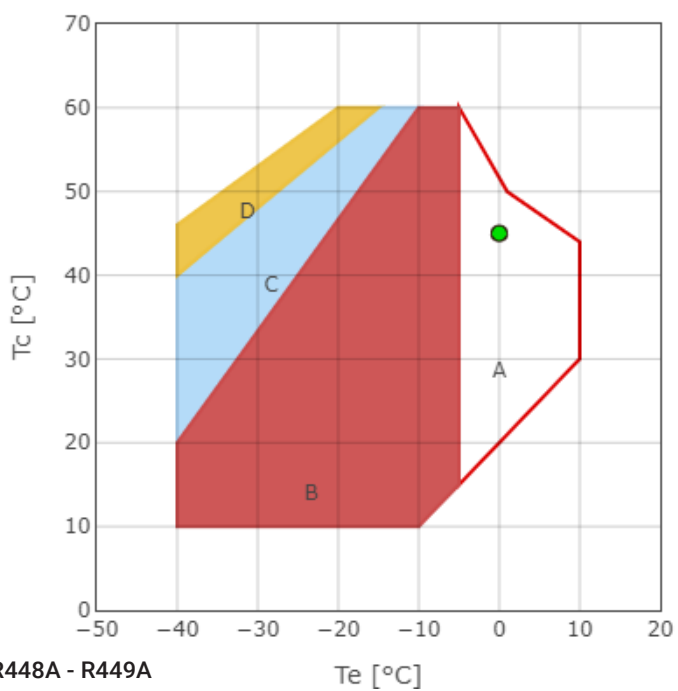
Koperty pracy



R134a



R404A / R507

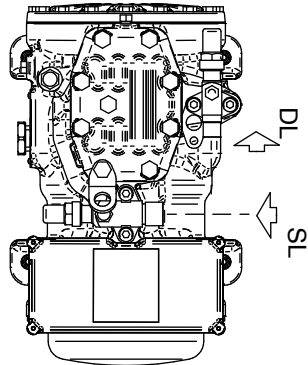
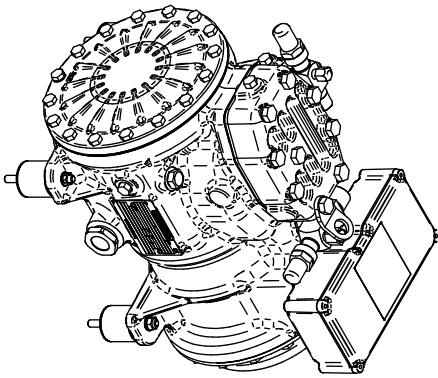


R448A - R449A

- A** - Tylko modele „CC”
- B** - Standardowa praca
- C** - Wentylator chłodzący lub maksymalne przegrzanie 20K
- D** - Wentylator chłodzący + maksymalne przegrzanie 20K

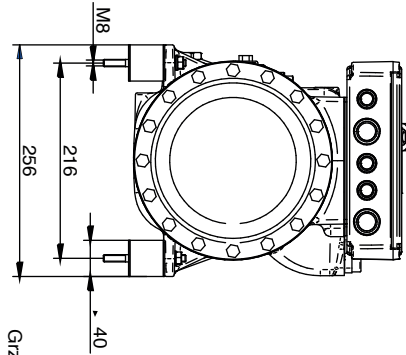
* podczas używania R448A, wydajność maleje o 1 %, informacje dla pozostałych czynników po kontakcie z działem technicznym TCHW

Rys. techniczny

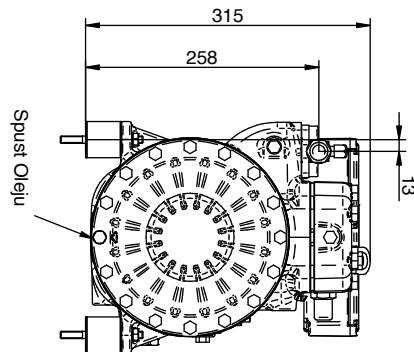
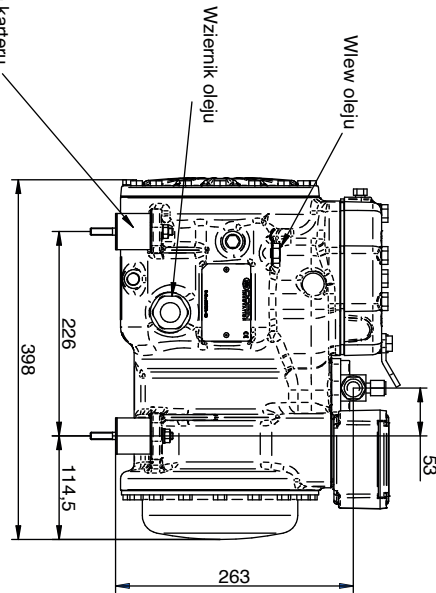


Przyłącze tłoczące

Przyłącze ssące



Grzałka karteru



Note:
H380CC

Ilość oleju
Kg. 1,4

Przyłącze ssące

Przyłącze tłoczące

SL

DL

28 s.

16 s.

*wymiarzy podane są w [mm]