



OFFICINE MARIO DORIN SINCE 1918

DORIN[®]
INNOVATION

KARTA TECHNICZNA

Sprężarka półtermetyczna tłokowa

Dorin H3400CC



Sprężarka półtermiczna tłokowa Dorin H3400CC

Producent:	Dorin
Seria:	H 5
Typ:	Półtermiczna tłokowa

Dane Techniczne:

Ilość cylindrów:		4
Wydajność wolumetryczna:	m ³ /h	102,35
Zasilanie / Rozruch	V/~/Hz	380-420/3/50 PWS
Prąd blokady wirnika:	A	260
Max. prąd pracy:	A	60
Przyłącze ssawne:	mm	54
Przyłącze tłoczne:	mm	35
Olej:	l	3,5 l - POE 46
Waga netto:	kg	205
Waga brutto:	kg	219



Wydajność chłodnicza i pobór mocy

R449A/R448A

		Te°C									
Tc°C		5	0	-5	-10	-15	-20	-25	-30	-35	-40
35	Q	103800	85520	69650	55920	44170	34230	25930	19090	13540	9110
	P	22,29	21,62	20,5	19,01	17,25	15,32	13,32	11,34	9,48	7,84
45	Q	89390	73190	59140	47080	36840	28230	21090	15240	10520	6760
	P	26,76	25,01	22,94	20,64	18,21	15,75	13,36	11,12	9,15	7,53

Tc- Temperatura skraplania
 Te- Temperatura parowania

Q [W]- wydajność chłodnicza
 P [kW]- pobór mocy

R404A/R507

		Te°C									
Tc°C		5	0	-5	-10	-15	-20	-25	-30	-35	-40
35	Q	106000	88760	73530	60160	48510	38460	29850	22560	16440	11350
	P	24,06	23,48	22,44	21,01	19,29	17,34	15,26	13,11	10,99	8,96
45	Q	88960	74110	61050	49650	39760	31240	23970	17800	12600	8220
	P	28,45	26,93	25,06	22,92	20,58	18,12	15,63	13,19	10,87	8,76

Tc- Temperatura skraplania
 Te- Temperatura parowania

Q [W]- wydajność chłodnicza
 P [kW]- pobór mocy

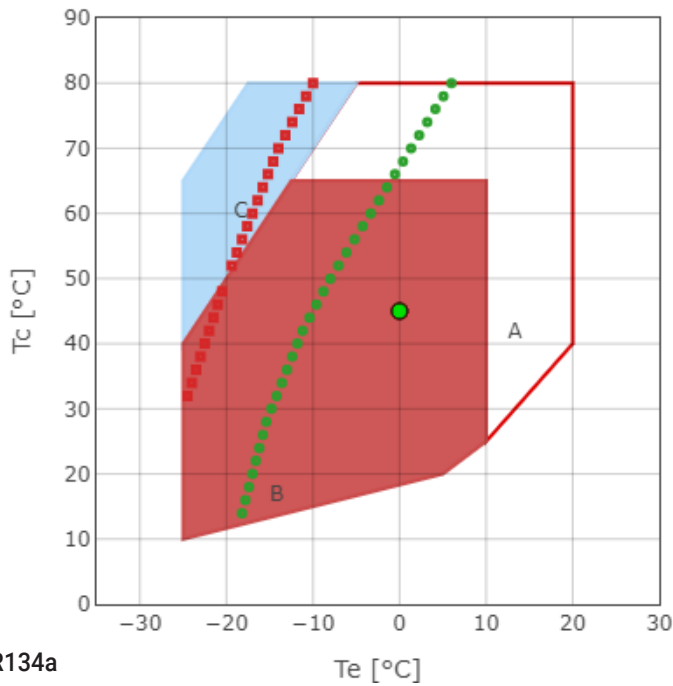
R134a

		Te°C									
Tc°C		20	15	10	5	0	-5	-10	-15	-20	-40
35	Q	-	100900	84020	69190	56240	45050	35480	27420	20750	-
	P	-	14,92	14,94	14,58	13,91	13,00	11,89	10,67	9,38	-
45	Q	105600	88520	73470	60240	48710	38750	30240	23060	17080	-
	P	19,25	18,82	18,03	16,97	15,67	14,22	12,67	11,09	9,54	-

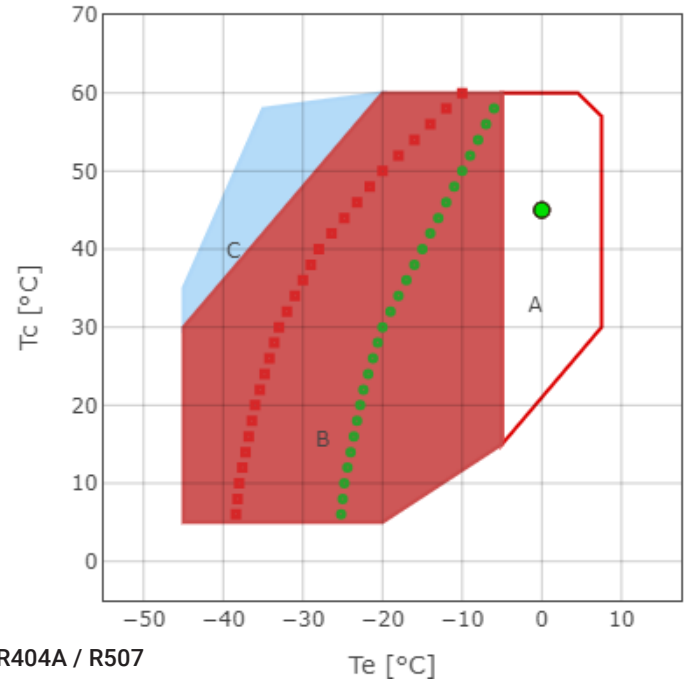
Tc- Temperatura skraplania
 Te- Temperatura parowania

Q [W]- wydajność chłodnicza
 P [kW]- pobór mocy

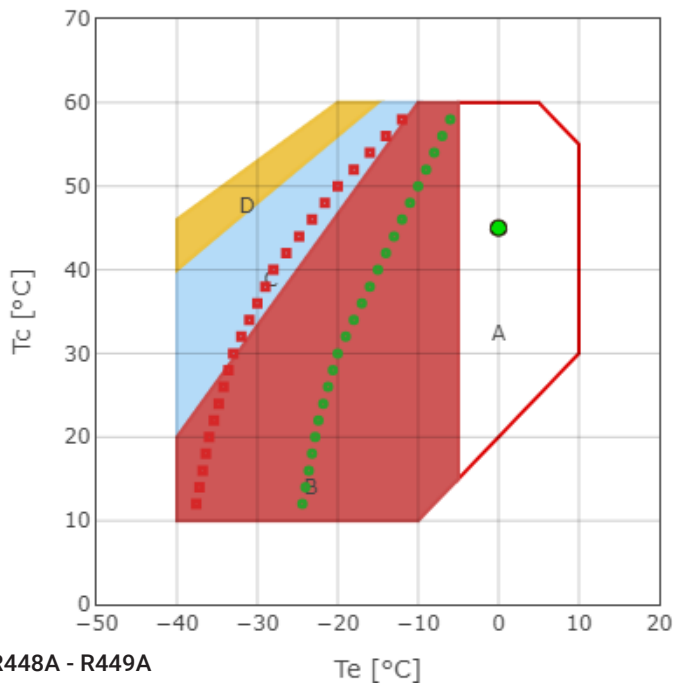
Koperty pracy



R134a



R404A / R507

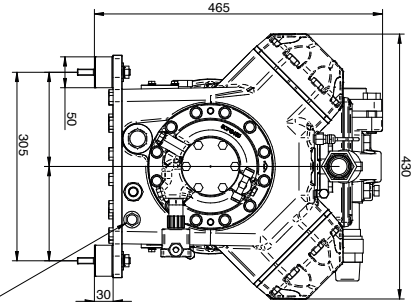
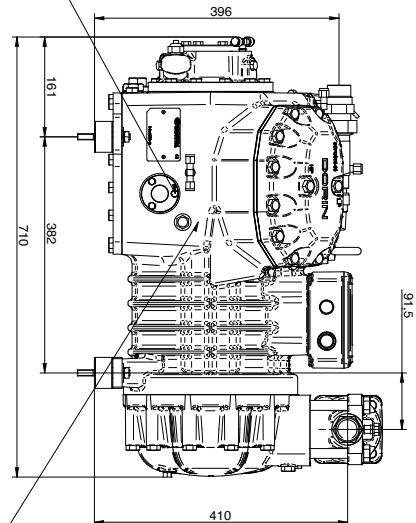
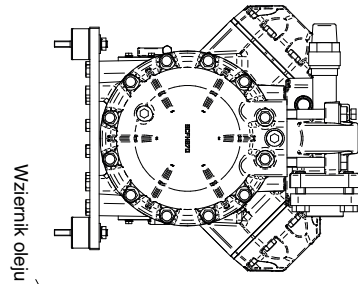
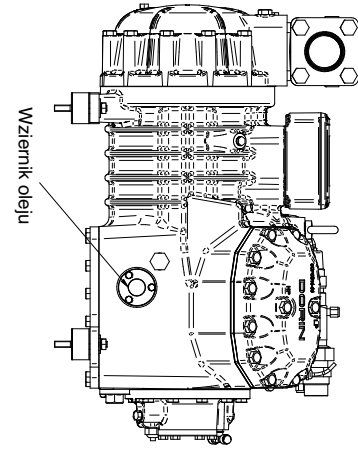
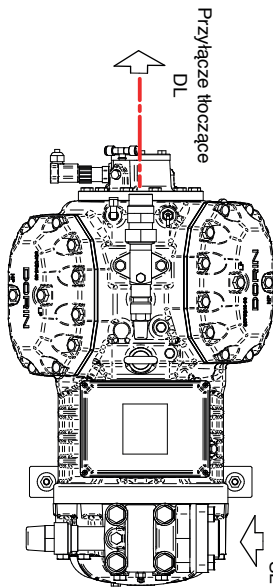
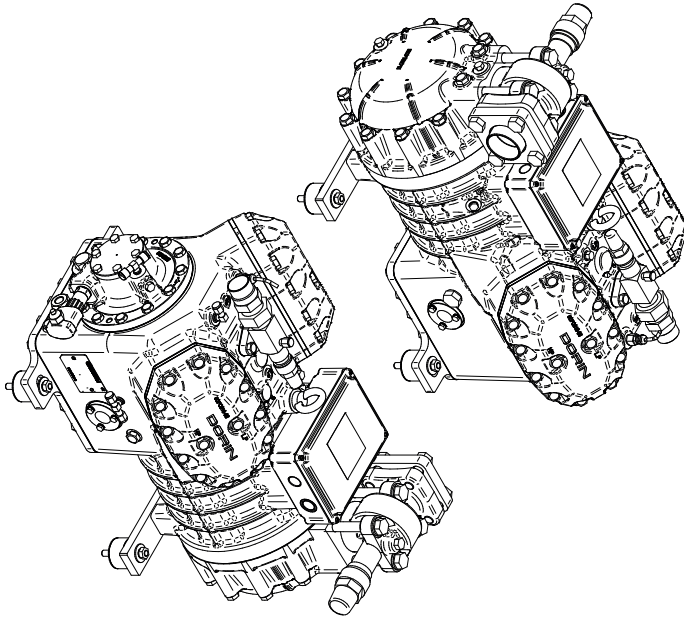


R448A - R449A

- A** - Tylko modele „CC”
- B** - Standardowa praca
- C** - Wentylator chłodzący lub maksymalne przegrzanie 20K
- D** - Wentylator chłodzący + maksymalne przegrzanie 20K

* podczas używania R448A, wydajność maleje o 1 %, informacje dla pozostałych czynników po kontakcie z działem technicznym TCHW

Rys. techniczny



Note:
H3400CC

Ilość oleju
Kg. 3,5

Przyłącze ssące	Przyłącze tłoczące
SL	DL
54 s.	35 s.

*wymiarzy podane są w [mm]