



OFFICINE MARIO DORIN SINCE 1918

DORIN[®]
INNOVATION

KARTA TECHNICZNA

Sprężarka półtermetyczna tłokowa

Dorin H2500CC



Sprężarka półtermiczna tłokowa Dorin H2500CC

Producent:	Dorin
Seria:	H 5
Typ:	Półtermiczna tłokowa

Dane Techniczne:

Ilość cylindrów:		4
Wydajność wolumetryczna:	m ³ /h	75,83
Zasilanie / Rozruch	V/~/Hz	380-420/3/50 PWS
Prąd blokady wirnika:	A	203
Max. prąd pracy:	A	48
Przyłącze ssawne:	mm	54
Przyłącze tłoczne:	mm	28
Olej:	l	3,5 l - POE 46
Waga netto:	kg	185
Waga brutto:	kg	198



Wydajność chłodnicza i pobór mocy

R449A/R448A

		Te°C									
Tc°C		5	0	-5	-10	-15	-20	-25	-30	-35	-40
35	Q	76820	63480	51830	41750	33100	25770	19620	14530	10380	7040
	P	16,32	15,79	14,98	13,93	12,7	11,34	9,88	8,38	6,9	5,49
45	Q	66430	54550	44230	35350	27780	21410	16100	11720	8160	5280
	P	19,6	18,38	16,94	15,34	13,61	11,82	10,01	8,23	6,53	4,96

Tc- Temperatura skraplania

Q [W]- wydajność chłodnicza

Te- Temperatura parowania

P [kW]- pobór mocy

R404A/R507

		Te°C									
Tc°C		5	0	-5	-10	-15	-20	-25	-30	-35	-40
35	Q	78540	65890	54710	44900	36350	28950	22590	17180	12600	8750
	P	17,75	17,19	16,37	15,33	14,11	12,74	11,26	9,70	8,11	6,53
45	Q	66130	55230	45640	37260	29980	23700	18300	13690	9760	6390
	P	21,02	19,85	18,47	16,93	15,25	13,48	11,65	9,79	7,96	6,18

Tc- Temperatura skraplania

Q [W]- wydajność chłodnicza

Te- Temperatura parowania

P [kW]- pobór mocy

R134a

		Te°C									
Tc°C		20	15	10	5	0	-5	-10	-15	-20	-40
35	Q	-	74900	62190	51040	41350	33000	25890	19920	14970	-
	P	-	12,15	11,70	11,10	10,36	9,53	8,63	7,70	6,76	-
45	Q	78000	65230	53980	44130	35580	28220	21950	16660	12250	-
	P	15,20	14,44	13,54	12,53	11,43	10,29	9,13	7,99	6,88	-

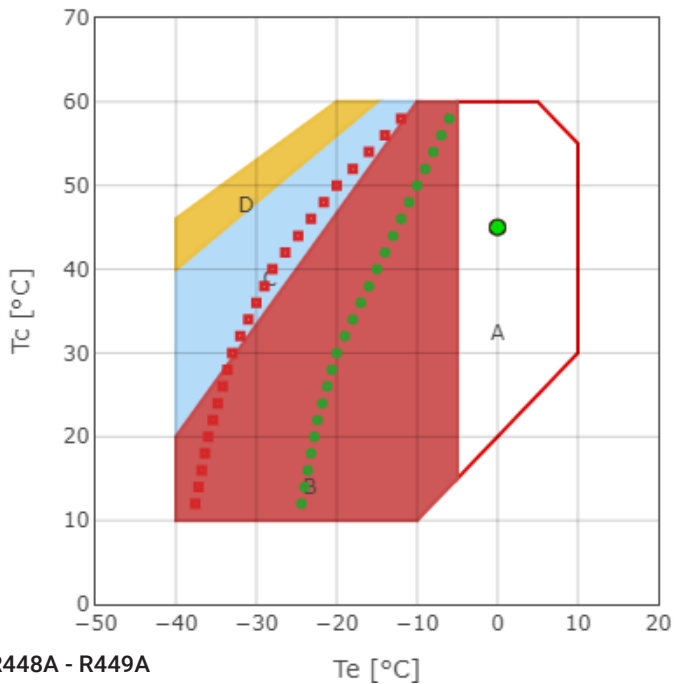
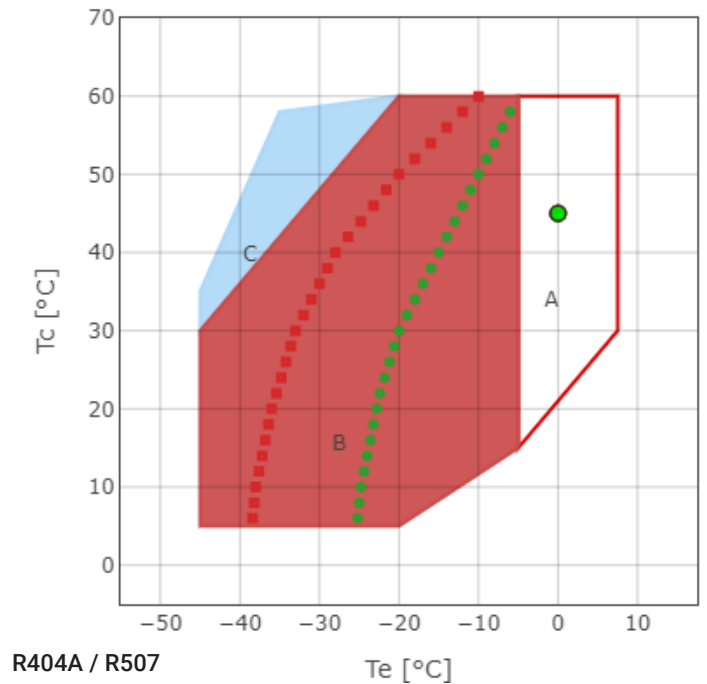
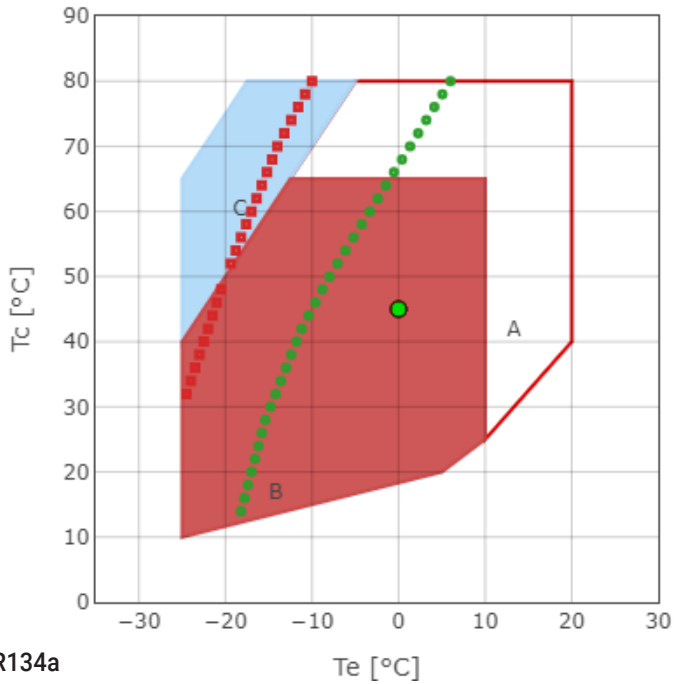
Tc- Temperatura skraplania

Q [W]- wydajność chłodnicza

Te- Temperatura parowania

P [kW]- pobór mocy

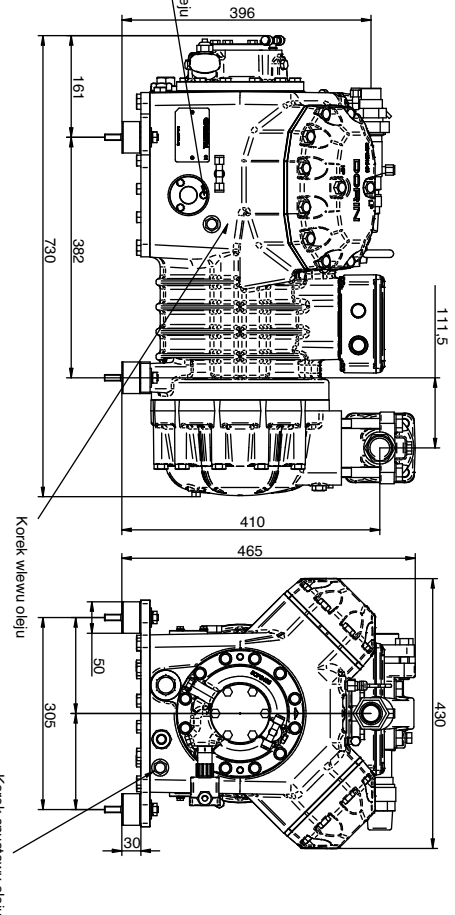
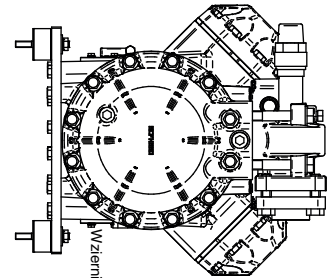
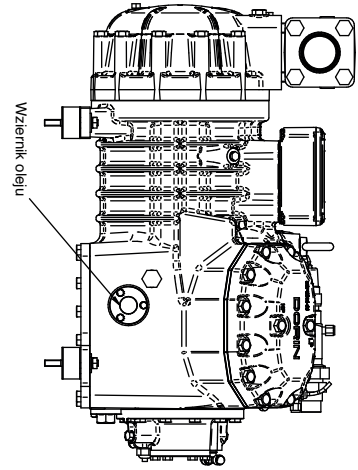
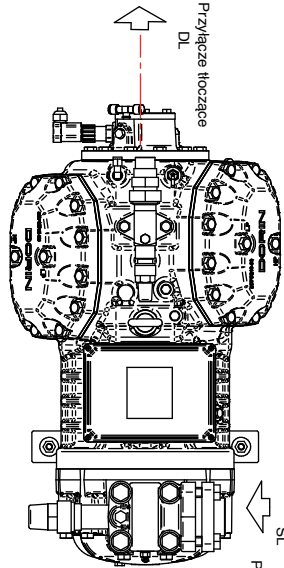
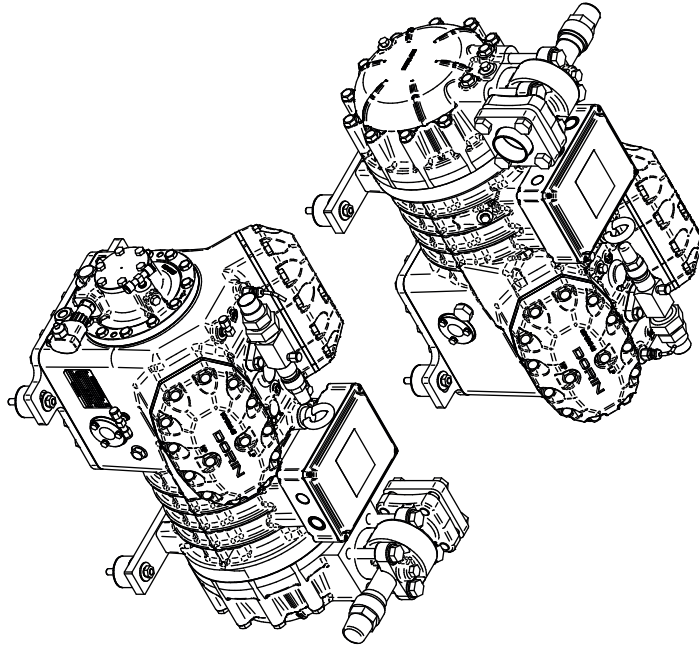
Koperty pracy



- A** - Tylko modele „CC”
- B** - Standardowa praca
- C** - Wentylator chłodzący lub maksymalne przegrzanie 20K
- D** - Wentylator chłodzący + maksymalne przegrzanie 20K

* podczas używania R448A, wydajność maleje o 1 %, informacje dla pozostałych czynników po kontakcie z działem technicznym TCHW

Rys. techniczny



Note :
H2500CC

Ilość oleju
Kg. 3,5

Przyłącze ssące	Przyłącze tłoczące
SL	DL
54 s.	28 s.

*wymiarzy podane są w [mm]