



OFFICINE MARIO DORIN SINCE 1918

DORIN[®]
INNOVATION

KARTA TECHNICZNA

Sprężarka półtermetyczna tłokowa

Dorin H221CC



Sprężarka półtermiczna tłokowa Dorin H221CC

Producent:	Dorin
Seria:	H 11
Typ:	Półtermiczna tłokowa

Dane Techniczne:

Ilość cylindrów:		2
Wydajność wolumetryczna:	m ³ /h	9,88
Zasilanie / Rozruch	V/~/Hz	380-420/3/50 (Y)
Prąd blokady wirnika:	A	24,5
Max. prąd pracy:	A	6
Przyłącze ssawne:	mm	18
Przyłącze tłoczne:	mm	16
Olej:	l	1l - POE 32
Waga netto:	kg	42
Waga brutto:	kg	46



Wydajność chłodnicza i pobór mocy

R134a

		Te°C									
Tc°C		20	15	10	5	0	-5	-10	-15	-20	-40
35	Q	-	9410	7830	6440	5230	4180	3280	2530	1910	-
	P	-	1,63	1,62	1,57	1,49	1,40	1,28	1,16	1,03	-
45	Q	9760	8180	6790	5560	4490	3560	2770	2110	1560	-
	P	2,08	2,02	1,93	1,81	1,68	1,54	1,38	1,23	1,07	-

Tc- Temperatura skraplania
 Te- Temperatura parowania

Q [W]- wydajność chłodnicza
 P [kW]- pobór mocy

R449A/R448A

		Te°C									
Tc°C		5	0	-5	-10	-15	-20	-25	-30	-35	-40
35	Q	9850	8160	6680	5400	4310	3370	2590	1940	1410	985
	P	2,29	2,21	2,11	1,98	1,84	1,68	1,51	1,33	1,15	0,96
45	Q	8430	6930	5630	4510	3560	2760	2090	1530	1080	720
	P	2,78	2,62	2,43	2,23	2,01	1,79	1,55	1,32	1,08	0,85

Tc- Temperatura skraplania
 Te- Temperatura parowania

Q [W]- wydajność chłodnicza
 P [kW]- pobór mocy

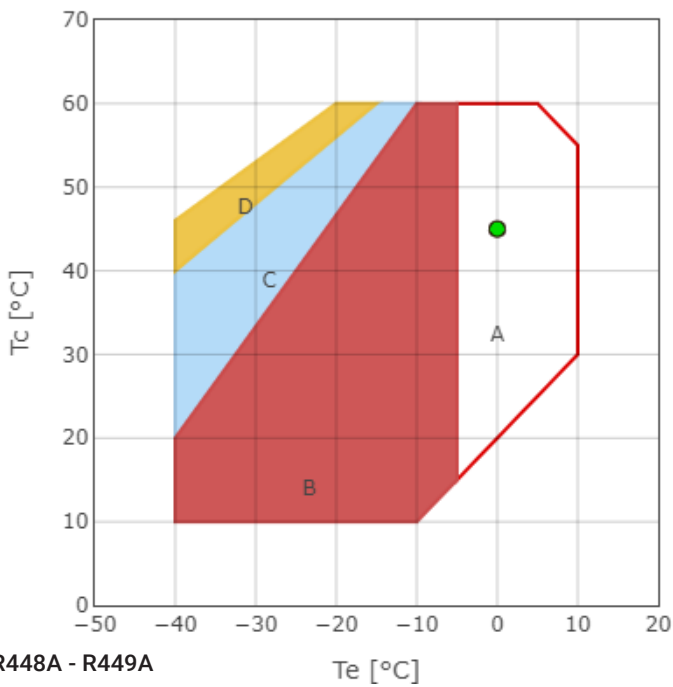
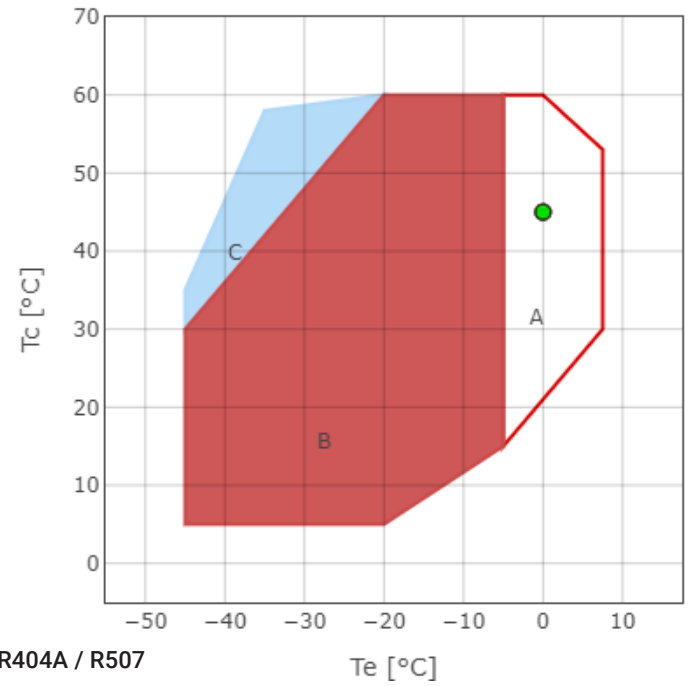
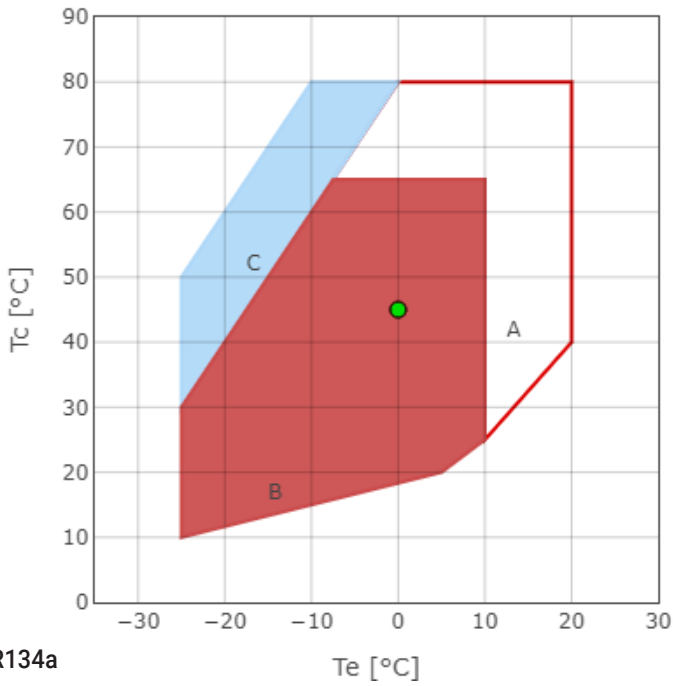
R404A/R507

		Te°C									
Tc°C		5	0	-5	-10	-15	-20	-25	-30	-35	-40
35	Q	10070	8470	7050	5810	4720	3780	2980	2290	1710	1230
	P	2,47	2,41	2,32	2,20	2,05	1,89	1,71	1,53	1,35	1,17
45	Q	8380	7010	5810	4750	3840	3050	2370	1790	1290	870
	P	3,00	2,85	2,67	2,46	2,25	2,02	1,79	1,57	1,35	1,15

Tc- Temperatura skraplania
 Te- Temperatura parowania

Q [W]- wydajność chłodnicza
 P [kW]- pobór mocy

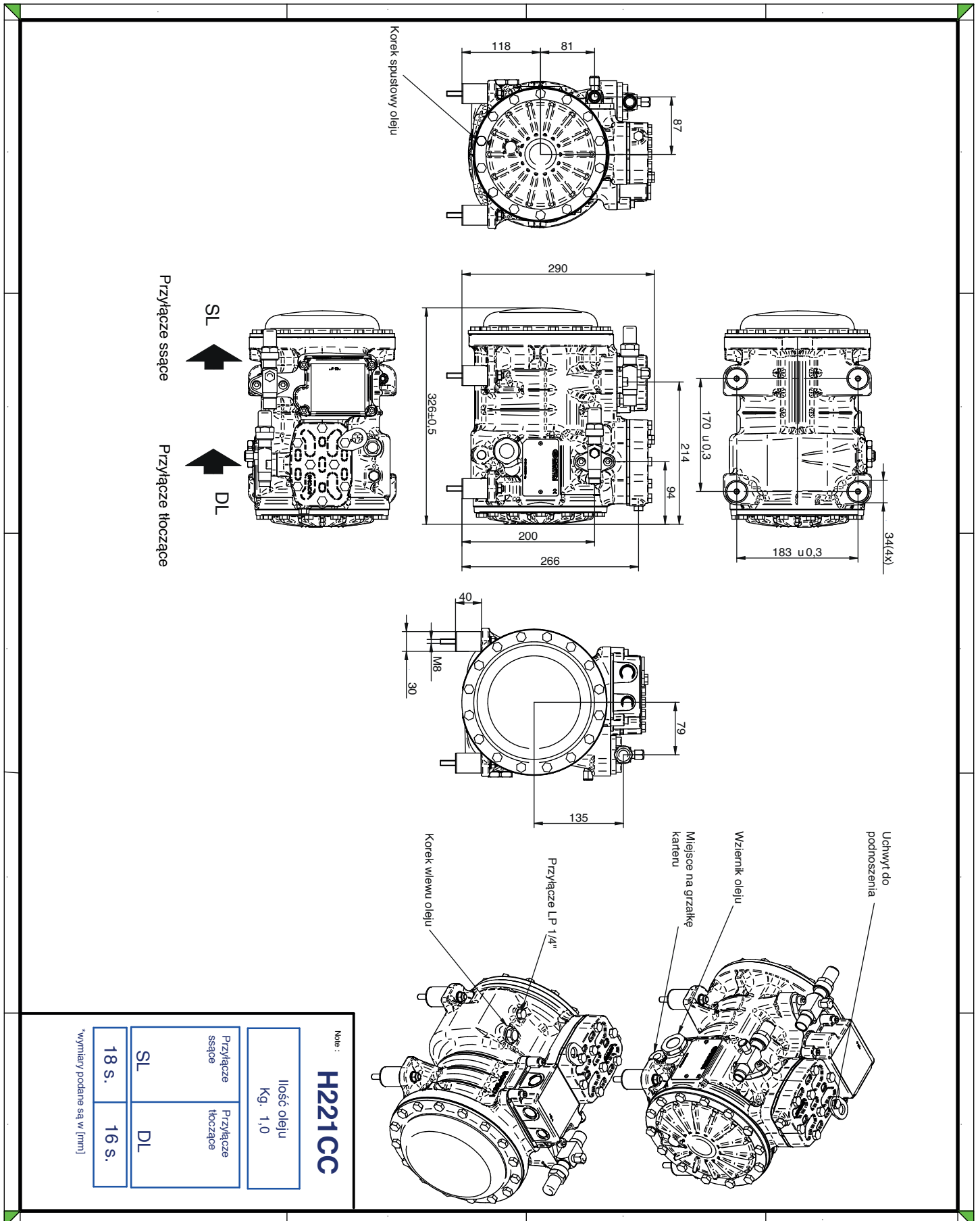
Koperty pracy



- A** - Tylko modele „CC”
- B** - Standardowa praca
- C** - Wentylator chłodzący lub maksymalne przegrzanie 20K
- D** - Wentylator chłodzący + maksymalne przegrzanie 20K

* podczas używania R448A, wydajność maleje o 1 %, informacje dla pozostałych czynników po kontakcie z działem technicznym TCHW

Rys. techniczny



Note: **H221CC**

Ilość oleju Kg. 1.0	
Przyłącze ssące SL	Przyłącze tłoczące DL
18 s.	16 s.

*wymiarły podane są w [mm]