



OFFICINE MARIO DORIN SINCE 1918

DORIN[®]
INNOVATION

KARTA TECHNICZNA

Agregat skraplający

Dorin E-AU4-H2201CC



Agregat skraplający Dorin E-AU4-H2201CC

Producent:	Dorin
Seria:	E-AU

Dane techniczne:

Sprężarka:		H2201CC
Zasilanie sprężarki:	V/~/Hz	380-420/3/50 PWS
Max. prąd pracy sprężarki:	A	45,0
Pojemność zbiornika:	L	15,0
Waga netto:	kg	307
Waga brutto:	kg	

Dane techniczne skraplacza:

Przepływ powietrza:		23040
Wentylatory:	mm	4 x 450
Moc wentylatorów:	W	4 x 245
Prąd wentylatorów:	A	4,4

Przyłącza:

ssawne:	mm	42
tłoczne:	cal	7/8"



Wydajność chłodnicza

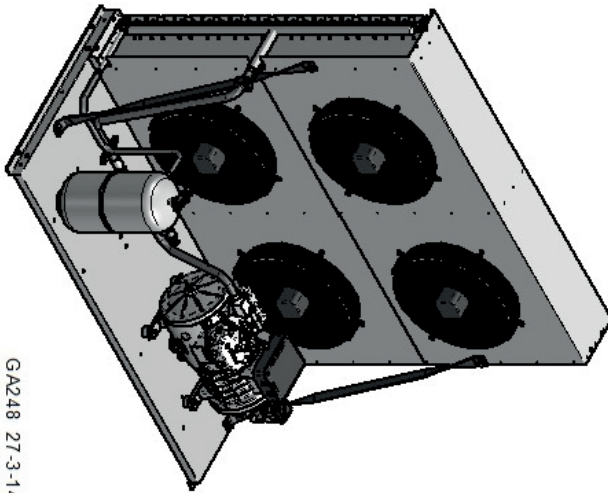
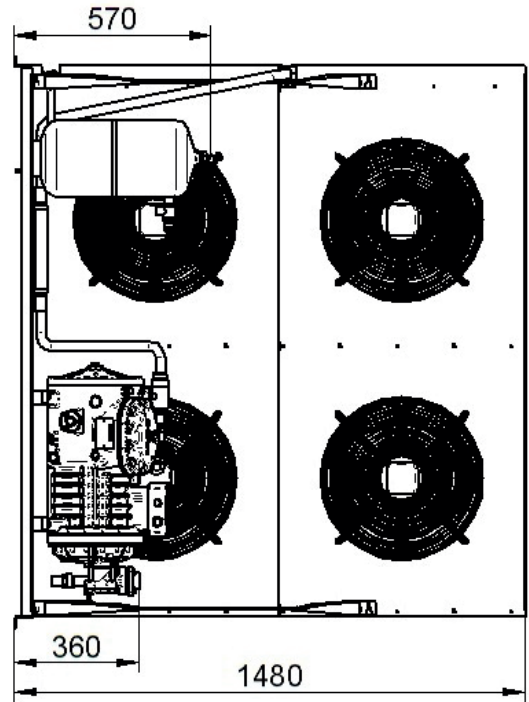
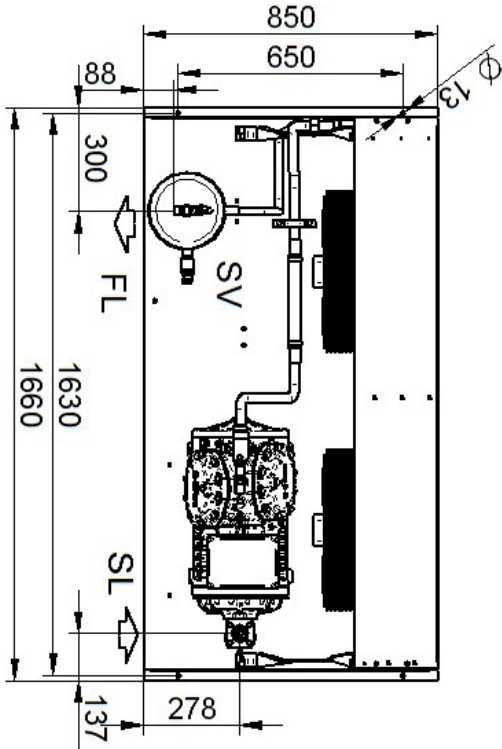
Seria	Model	Czynnik	Wydajność chłodnicza Q0 [W] (@ Tamb=35°C)									
			Temperatura parowania [°C]									
			+5	0	-5	-10	-15	-20	-25	-30	-35	-40
H41	E-AU4-H2201CC	R449A	54320	46010	38520	31820	25970	20850	16460	12690	9510	6800
		R404	54240	47230	40670	34620	28970	23940	19420	15410	11900	8840
			+20	+15	+10	+5	0	-5	-10	-15	-20	
		R134A	58590	50540	43110	36220	29970	24330	19390	15140	11530	-

Pobór mocy z wentylatorami

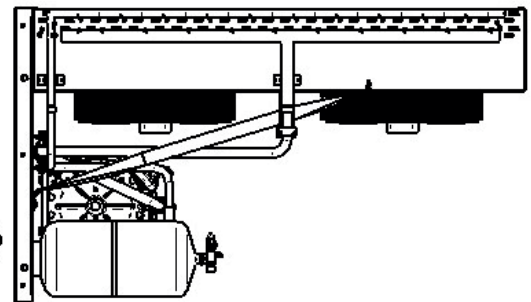
Seria	Model	Czynnik	Pobór mocy z wentylatorami P [kW] (@ Tamb=35°C)									
			Temperatura parowania [°C]									
			+5	0	-5	-10	-15	-20	-25	-30	-35	-40
H41	E-AU4-H2201CC	R449A	19,84	18,03	16,26	14,52	12,83	11,22	9,72	8,38	7,23	6,34
		R404	21,15	19,36	17,63	15,94	14,32	12,75	11,25	9,83	8,52	7,33
			+20	+15	+10	+5	0	-5	-10	-15	-20	
		R134A	15,10	13,78	12,55	11,40	10,31	9,28	8,31	7,40	6,54	-

Rys. techniczny

FL - wyjście freonu
SL - zawór serwisowy na ssaniu
SV - zawór bezpieczeństwa



GA248 27-3-14



E-AU4-H2201CC	
Sprężarka: H2201CC	
Przyłącze ssące	Przyłącze tłoczące
42mm	7/8"