



OFFICINE MARIO DORIN SINCE 1918

DORIN[®]
INNOVATION

KARTA TECHNICZNA

Agregat skraplający

Dorin E-AU-H300CC



Agregat skraplający Dorin E-AU-H300CC

Producent:	Dorin
Seria:	E-AU

Dane techniczne:

Sprężarka:		H300CC
Zasilanie sprężarki:	V/~/Hz	380-420/3/50 (Y)
Max. prąd pracy sprężarki:	A	9,4
Pojemność zbiornika:	L	5,7
Waga netto:	kg	110
Waga brutto:	kg	

Dane techniczne skraplacza:

Przepływ powietrza:		5540
Wentylatory:	mm	1 x 450
Moc wentylatorów:	W	1 x 245
Prąd wentylatorów:	A	1,1

Przyłącza:

ssawne:	mm	22
tłoczne:	cal	5/8"



Wydajność chłodnicza

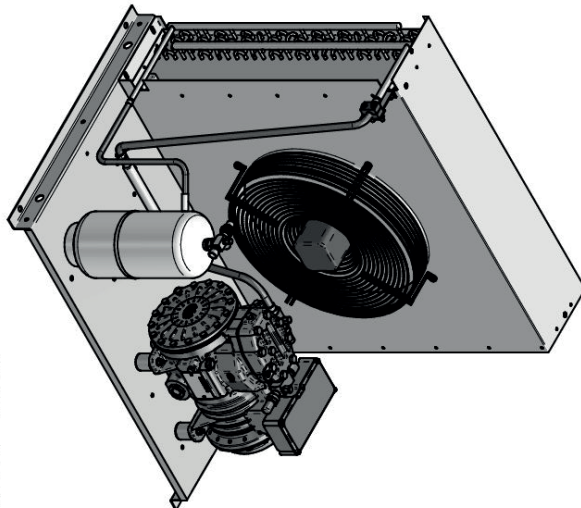
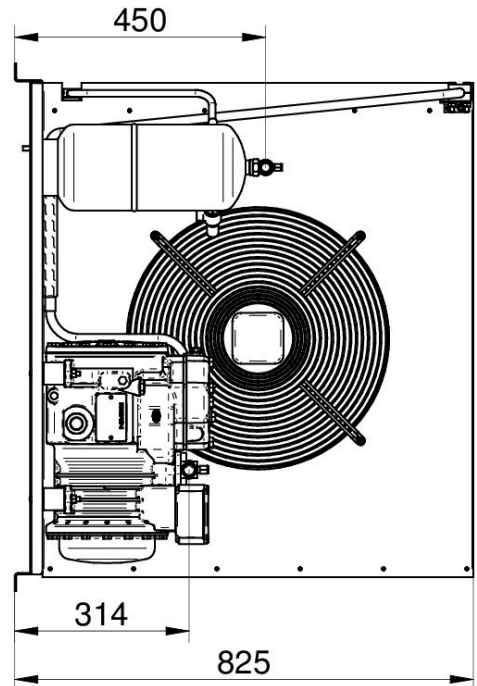
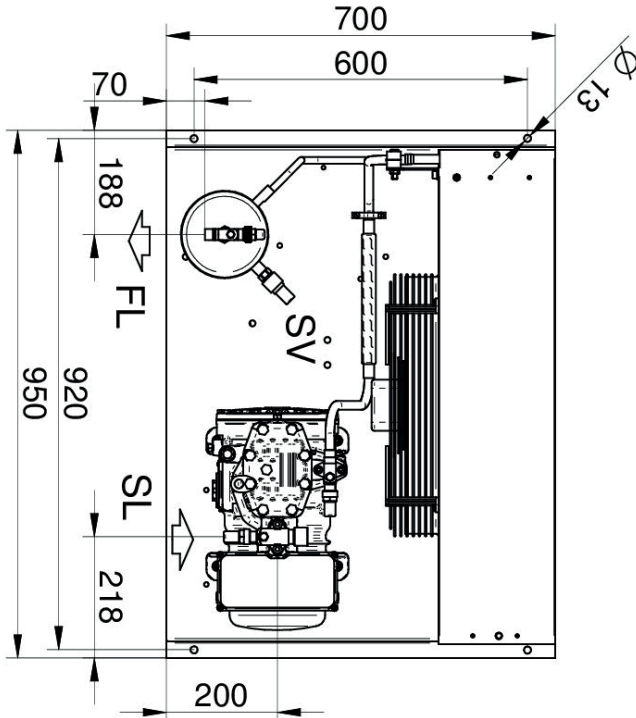
Seria	Model	Czynnik	Wydajność chłodnicza Q0 [W] (@ Tamb=35°C)									
			Temperatura parowania [°C]									
			+5	0	-5	-10	-15	-20	-25	-30	-35	-40
H2	E-AU-H300CC	R449A	12700	10670	8870	7280	5910	4720	3710	2850	2120	1500
		R404	13100	11250	9550	8030	6660	5440	4360	3420	2610	1920
			+20	+15	+10	+5	0	-5	-10	-15	-20	
		R134A	14350	12310	10430	8740	7220	5870	4700	3680	2830	-

Pobór mocy z wentylatorami

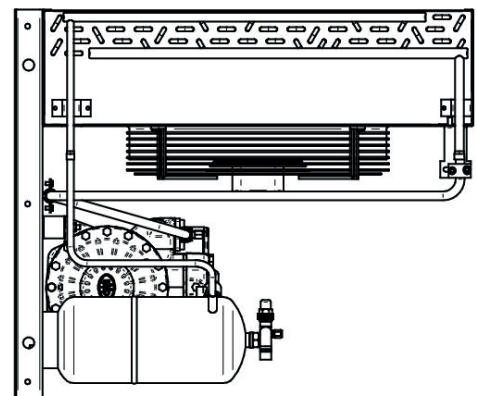
Seria	Model	Czynnik	Pobór mocy z wentylatorami P [kW] (@ Tamb=35°C)									
			Temperatura parowania [°C]									
			+5	0	-5	-10	-15	-20	-25	-30	-35	-40
H2	E-AU-H300CC	R449A	4,44	4,11	3,75	3,38	3,00	2,63	2,27	1,95	1,67	1,44
		R404	4,66	4,32	3,99	3,65	3,30	2,96	2,63	2,31	2,02	1,74
			+20	+15	+10	+5	0	-5	-10	-15	-20	
		R134A	3,18	2,99	2,81	2,63	2,44	2,26	2,08	1,90	1,73	-

Rys. techniczny

FL - wyjście freonu
SL - zawór serwisowy na ssaniu
SV - zawór bezpieczeństwa



GA224 15-6-15



E-AU-H 300CC	
Sprężarka: H300CC	
Przyłącze ssące	Przyłącze tłoczące
22mm	5/8"