



OFFICINE MARIO DORIN SINCE 1918

DORIN[®]
INNOVATION

KARTA TECHNICZNA

Agregat skraplający

Dorin E-AU2-H705CC



Agregat skraplający Dorin E-AU2-H705CC

Producent:	Dorin
Seria:	E-AU

Dane techniczne:

Sprężarka:		H705CC
Zasilanie sprężarki:	V/~/Hz	380-420/3/50 (Y)
Max. prąd pracy sprężarki:	A	19,5
Pojemność zbiornika:	L	5,7
Waga netto:	kg	155
Waga brutto:	kg	180

Dane techniczne skraplacza:

Przepływ powietrza:		10270
Wentylatory:	mm	2 x 450
Moc wentylatorów:	W	2 x 490
Prąd wentylatorów:	A	2,2

Przyłącza:

ssawne:	mm	28
tłoczne:	cal	3/4"



Wydajność chłodnicza

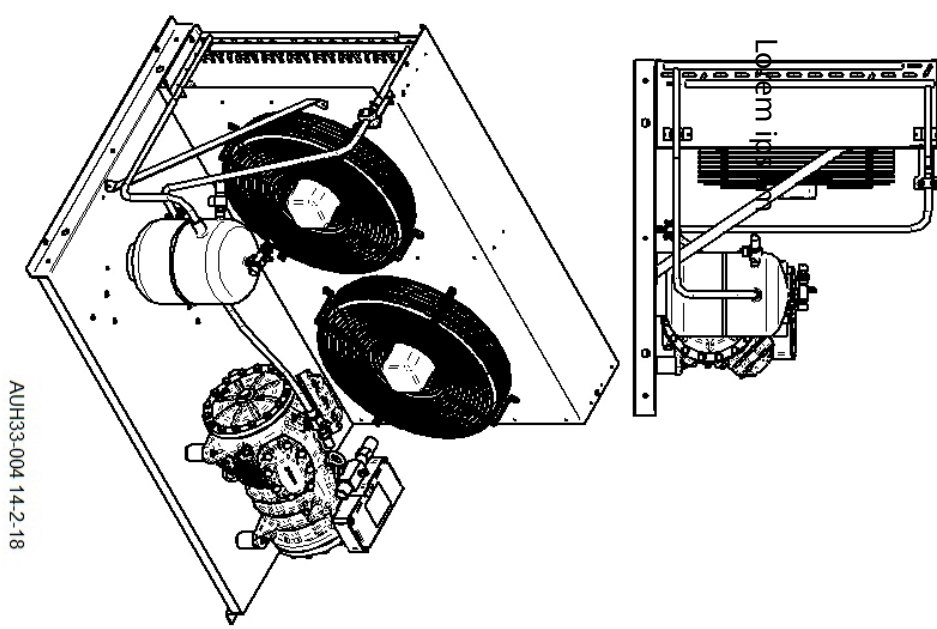
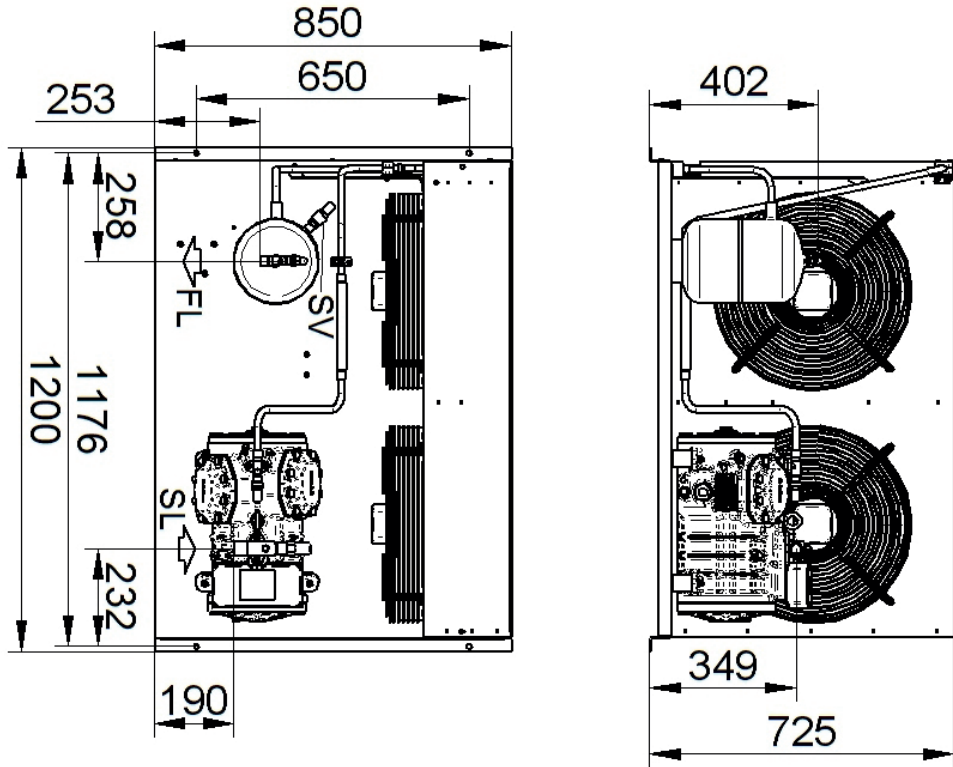
Seria	Model	Czynnik	Wydajność chłodnicza Q ₀ [W] (@ Tamb=35°C)									
			Temperatura parowania [°C]									
			+5	0	-5	-10	-15	-20	-25	-30	-35	-40
E-AU	E-AU2-H705CC	R449A	21800	18520	15540	12870	10510	8440	6650	5120	3830	2720
		R404	22050	19200	16520	14030	11730	9630	7760	6100	4650	3420
			+20	+15	+10	+5	0	-5	-10	-15	-20	
		R134A	25020	21560	18340	15410	12740	10320	8230	6420	4910	-

Pobór mocy z wentylatorami

Seria	Model	Czynnik	Pobór mocy z wentylatorami P [kW] (@ Tamb=35°C)									
			Temperatura parowania [°C]									
			+5	0	-5	-10	-15	-20	-25	-30	-35	-40
E-AU	E-AU2-H705CC	R449A	8,49	7,74	7,00	6,27	5,56	4,88	4,22	3,62	3,08	2,63
		R404	9,34	8,51	7,71	6,95	6,21	5,52	4,86	4,24	3,67	3,16
			+20	+15	+10	+5	0	-5	-10	-15	-20	
		R134A	6,69	6,11	5,58	5,09	4,64	4,22	3,83	3,46	3,10	-

Rys. techniczny

FL - wyjście freonu
SL - zawór serwisowy na ssaniu
SV - zawór bezpieczeństwa



AUH33-004 14-2-18

E-AU2-H 705CC	
Sprężarka: H705CC	
Przyłącze ssące	Przyłącze tłoczące
28mm	3/4"